

¡Guarde este
manual a bordo!



Manual del usuario

Para modelos de propulsor
SH Hidráulica



SLEIPNER GROUP

P.O. Box 519

N-1612 Fredrikstad

Norway

www.sleipnergroup.com

DOCUMENT ID: 6572

REVISION: 5

DATE: 2023

LANGUAGE: ES

U
M

Para descargar su idioma, vaya a www.sleipnergroup.com.

Contenido

Manual del usuario

Consideraciones generales sobre el funcionamiento y precauciones	3
Instrucciones para el usuario.....	4
Panel de control.....	5
Mantenimiento	6-7
Resolución de problemas básicos.....	8
Lista de comprobación de temporada	9
Especificaciones de productos	10 - 11
Servicio y asistencia	12
Piezas de recambio de productos y recursos adicionales.....	12
Declaración de garantía	12



Sleipner Motor AS
P.O. Box 519, Arne Svendsensgt. 6-8
N-1612 Fredrikstad, Norway

MC_0020

Consideraciones generales sobre el funcionamiento y precauciones

Para el funcionamiento de los propulsores

No utilice nunca un propulsor si hay objetos, personas o animales cercanos a él en el agua. El propulsor atraerá los objetos hacia el túnel y hacia las hélices giratorias, y esto causará lesiones graves y dañará el propulsor.

Apague siempre el interruptor principal antes de tocar cualquier parte del propulsor. Un arranque fortuito al tocar las piezas en movimiento puede causar lesiones graves.

Es responsabilidad del propietario/capitán/otras partes responsables evaluar el riesgo de cualquier incidente inesperado en la embarcación. Si el propulsor deja de propulsar por alguna razón mientras se está maniobrando, es responsabilidad suya haber considerado un plan sobre cómo evitar daños a las personas o a otros objetos.

- Apague siempre el dispositivo de control cuando el propulsor no esté en uso o cuando salga de la embarcación.
- Cuando salga de la embarcación, apague siempre el interruptor de alimentación del propulsor.
- No utilice nunca un propulsor fuera del agua sin carga.
- Si el propulsor deja de propulsar mientras está en funcionamiento, posiblemente haya un problema en el sistema de transmisión. Debe dejar de utilizar el propulsor inmediatamente y apagarlo. Hacer funcionar el propulsor durante algo más de unos cuantos segundos sin la resistencia que aporta la hélice podría causar daños graves al propulsor.
- Si hay dos paneles funcionando en direcciones opuestas al mismo tiempo el propulsor no funcionará. Si ambos se hacen funcionar en la misma dirección, el propulsor funcionará en dicha dirección.
- Si observa algún fallo con el propulsor, apáguelo para evitar daños mayores.
- La finalidad principal del propulsor es maniobrar/atracar la embarcación. La velocidad de avance o de marcha atrás no debe exceder los 4 nudos cuando se utilice.

Para el funcionamiento de propulsores de motores hidráulicos

- Si el rendimiento del propulsor disminuye, compruebe el sistema hidráulico o si se ha producido un crecimiento de incrustaciones marinas en el túnel.

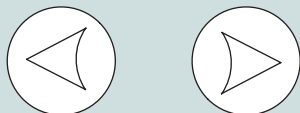
¡ Consulte el gráfico para ver las consideraciones especiales relacionadas con su modelo !

A continuación se ofrece una guía de funcionamiento para TODOS los productos de control Sleipner. Asegúrese de familiarizarse con todas las funciones y prestaciones específicas de su dispositivo de control.

Tómese tiempo para practicar el funcionamiento en aguas abiertas a fin de familiarizarse con el propulsor y evitar daños a la embarcación o las personas.

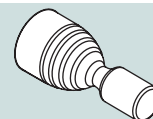
Funcionamiento general

1. Encienda el interruptor de alimentación principal del propulsor de proa. **(NOTA: Apague siempre el interruptor de alimentación principal cuando no vaya a estar a bordo.)**
2. Encienda el panel de control pulsando simultáneamente ambos botones "ON" del panel Sleipner original.
*Apague el panel de control pulsando el botón "OFF".
3. Para indicar la dirección de proa/popa deseada:



Paneles de control mediante botones

Para el control mediante los botones, pulse el botón en la dirección correspondiente a la que desea que se mueva la proa/popa.



Paneles de control mediante el joystick

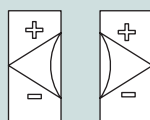
Para el control mediante el joystick, mueva el joystick en la dirección hacia la que desee que se mueva la proa/popa.

(NOTA: Si dispone de control proporcional, mueva el joystick de forma equivalente a la cantidad de propulsión que desee obtener.)

* Si desea saber cómo utilizar otros controles, como los conmutadores de pedal o los conmutadores de palanca, consulte los manuales del usuario de dichos productos para obtener información detallada sobre su funcionamiento.

Función "Hold"

Si dispone de la función "hold", pulse el botón en la dirección correspondiente en la que desea que los propulsores activen un patrón de "holding":



Botón Hold

+ o bien -

Aumentará o disminuirá la salida de la fuerza de "holding" de los propulsores

Funcionamiento de un propulsor combinado de proa y popa

La combinación de un propulsor de proa y otro de popa ofrece una maniobrabilidad total, además de la posibilidad de mover la proa y la popa por separado o simultáneamente. Esto le permite mover la embarcación hacia los lados en ambas direcciones y girarla 360° alrededor de su eje permaneciendo en el mismo sitio.

Controles remotos

El diseño del control remoto actúa como una guía que refleja la orientación de la embarcación. Tenga muy presente la orientación del control remoto durante el funcionamiento de la embarcación.



Control remoto orientado en el sentido de la embarcación



Control remoto orientado en el sentido opuesto a la embarcación

Desviación

Dependiendo de la velocidad lateral de la proa/popa, deberá desactivar el dispositivo de control un poco antes de que la embarcación se encuentre en la posición deseada.

(NOTA: Recuerde que la embarcación continuará moviéndose tras desconectar el control del propulsor).

A velocidades de crucero importantes (+1-2 nudos) el impulsor lateral tendrá muy poco efecto para virar la embarcación.

Panel de control

Activar el propulsor de proa

Con ayuda de su dispositivo/panel de control, pulse el botón o mueva el joystick en la dirección hacia la que pretende que gire la embarcación. Asegúrese de utilizar el dispositivo/panel de control específico para el propulsor de proa.

*Ejemplo del panel de control



*Solo en la instalación del propulsor de proa

*Instalación combinada de propulsor de proa y popa

Activación del propulsor de popa

Con ayuda de su dispositivo/panel de control, pulse el botón o mueva el joystick en la dirección hacia la que pretende que gire la embarcación. Asegúrese de utilizar el dispositivo/panel de control específico para el propulsor de popa.

*Ejemplo del panel de control



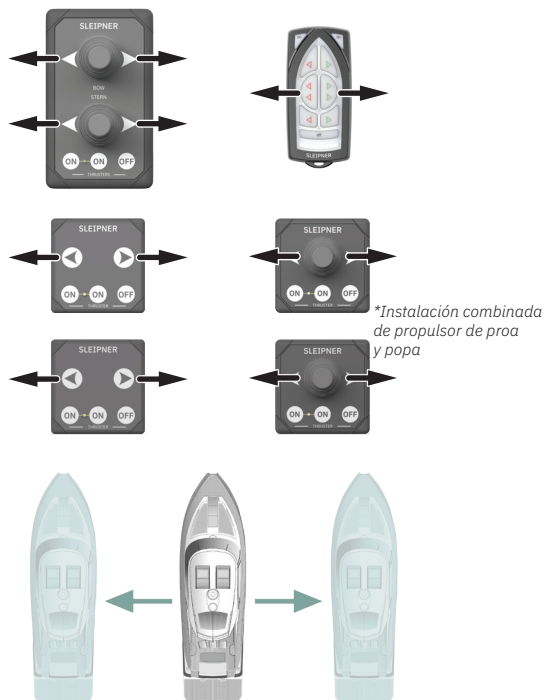
*Instalación combinada de propulsor de proa y popa

*Solo en la instalación del propulsor de popa

Activar la maniobra lateral completa

Con ayuda de su dispositivo/panel de control, pulse ambos botones o mueva los joysticks en la misma dirección en la que pretende mover la embarcación. Para que funcione, se necesita un propulsor de popa y uno de popa.

*Ejemplo del panel de control

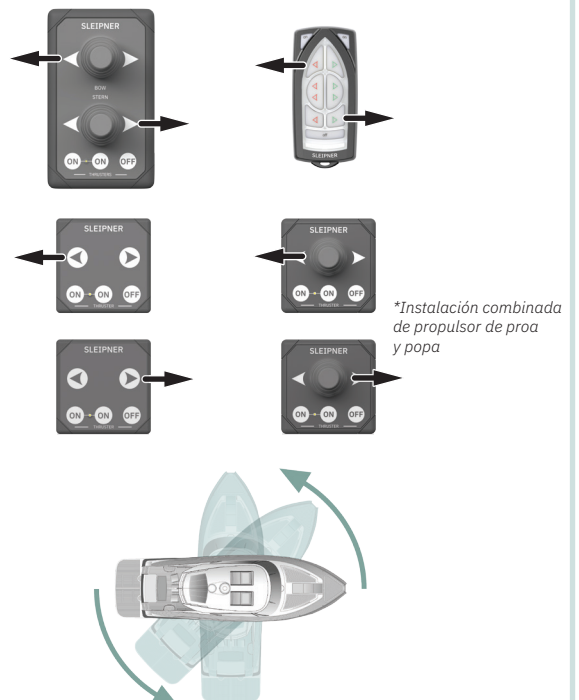


*Instalación combinada de propulsor de proa y popa

Activar el giro estacionario para rotar la embarcación sobre su eje

Con ayuda de su dispositivo/panel de control, pulse ambos botones o mueva los joysticks en direcciones opuestas. Para que funcione, se necesita un propulsor de popa y uno de popa.

*Ejemplo del panel de control



*Instalación combinada de propulsor de proa y popa

Para obtener información adicional sobre su panel de control o dispositivo, consulte el manual de usuario de sus dispositivos de control.

¡ Consulte el gráfico para ver las consideraciones especiales relacionadas con su modelo !

Como parte del mantenimiento estacional de su propulsor cada temporada, consulte siempre que:

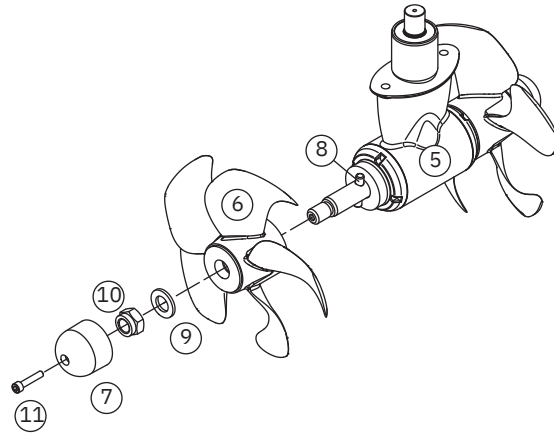
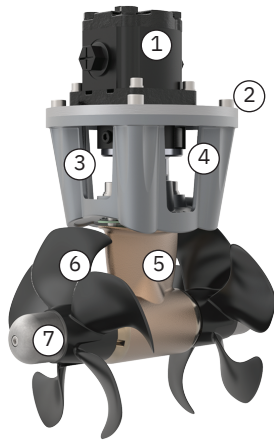
Dentro del agua/Fuera del agua

- La zona que rodea al propulsor en el interior de la embarcación esté limpia y seca. Asegúrese de que no haya signos de fugas de agua o de aceite.
- Todas las conexiones eléctricas están limpias y apretadas firmemente.
- Asegúrese de que las baterías estén en buen estado.

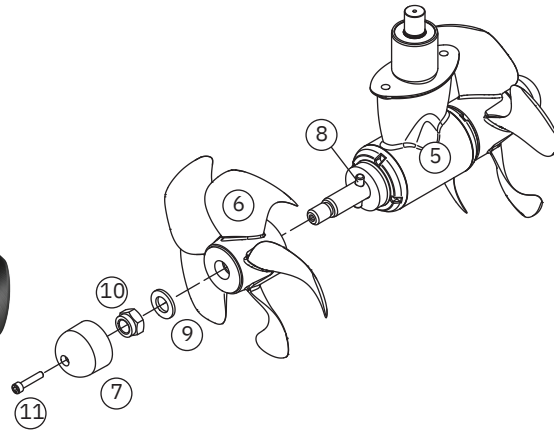
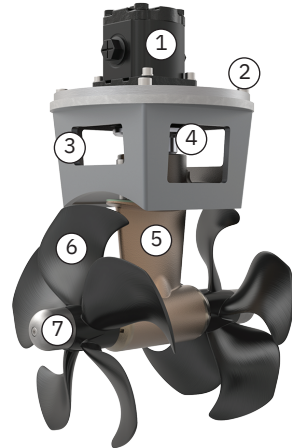
Fuera del agua

- Compruebe que no haya daños en las hélices o en el túnel; por ejemplo, daños por impactos.
- Las hélices estén apretadas de forma segura a la pata de engranaje.
- Compruebe que todos los componentes del propulsor estén apretados de forma segura.
- Mantenga el túnel y la pata de engranaje limpios de incrustaciones marinas.
- Pinte la hélice y la pata de engranaje con pintura antiincrustante antes de cada temporada para mantenerlos limpios de incrustaciones marinas. **(NOTA: No pinte nunca el ánodo, las juntas de goma o el eje de la hélice. Asegúrese de que la pintura no entre en el espacio entre la hélice y la pata de engranaje.)**
- Cambie el ánodo antes de cada temporada o cuando la mitad del ánodo se haya corroído. Utilice siempre un sellador o pegamento para roscas en el tornillo de fijación para asegurarse de que no se caiga.
- Asegúrese de que las hélices estén sujetas correctamente. **(NOTA: Los modelos contrarrotativos utilizan una hélice levógira y dextrógira.)**
- Si su modelo lleva incorporado un depósito de aceite externo, asegúrese de que el nivel de aceite permanezca estable.

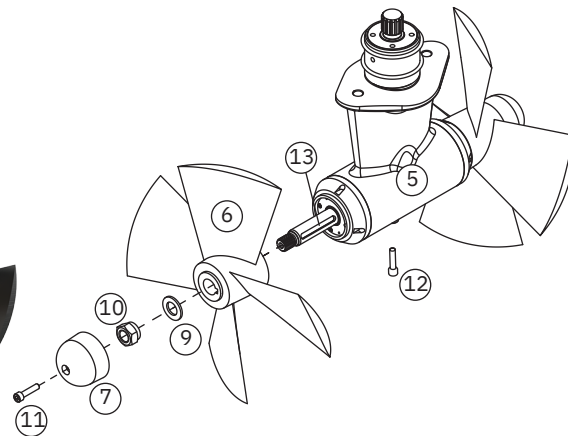
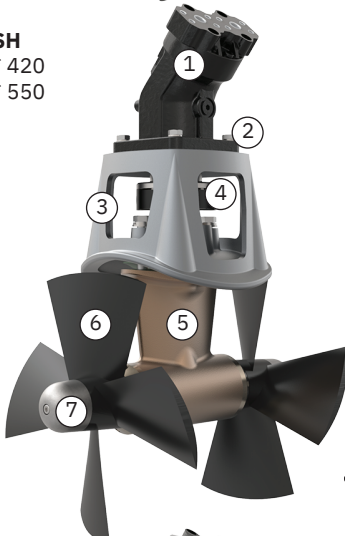
SH
* 100
* 160
* 240



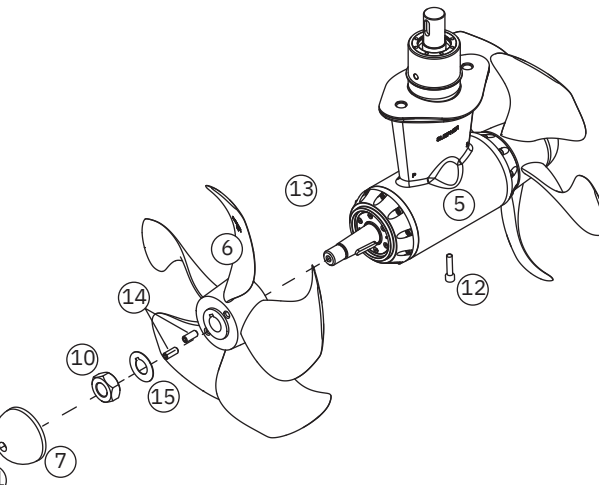
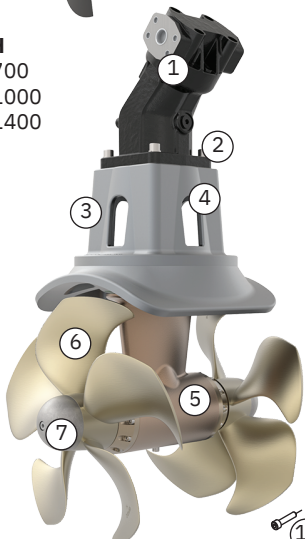
SH
* 320



SH
* 420
* 550



SH
* 700
* 1000
* 1400



LEYENDA:

1. Motor hidráulico
2. Placa de montaje
3. Soporte del motor
4. Acoplamiento flexible
5. Pata de engranaje
6. Hélice
7. Ánodo
8. Pasador guía
9. Arandela
10. Tuerca
11. Tornillo de sujeción del ánodo
12. Tornillo de drenaje de aceite
13. Chaveta del eje
14. Pasadores del ánodo
15. Arandela de bloqueo

Antes de solicitar ayuda al servicio de asistencia del sitio web de su concesionario/distribuidor de Side-Power, realice las pruebas siguientes.

(NOTA: Si no entiende qué debería comprobar, consulte con un distribuidor de Side-Power.)

COMPROBACIÓN	SOLUCIÓN
El motor funciona, pero no hay empuje	
Compruebe que las hélices no estén dañadas y apretadas correctamente en el eje portahélice.	Vuelva a ajustarlas o sustitúyalas si es necesario.
En modelos contrarrotativos, asegúrese de que las hélices levógiras y dextrógiras se hayan instalado correctamente.	Instálas correctamente.
Compruebe que el acoplamiento flexible entre el motor y el árbol de transmisión no esté dañado e instalado correctamente.	Sustitúyalo si es necesario.
Compruebe que los engranajes no estén dañados.	Sustitúyalos si es necesario.
El rendimiento del propulsor ha disminuido	
Compruebe que la hélice, la caja de engranajes y el túnel no tengan residuos y que no hayan crecido líquenes o se hayan adherido moluscos a ellos, y que no estén dañados.	Si hay incrustaciones en el túnel, esto dificultará/impedirá el flujo del agua y reducirá el rendimiento notablemente.
Compruebe los niveles y la presión del aceite.	Llénelos si es necesario.

COMPROBACIÓN QUE REALIZAR	FECHA
Los componentes del propulsor están apretados de forma segura.	
La zona alrededor del propulsor está limpia y seca. Si hay signos de fugas de agua o de aceite, intente encontrar la fuente y elimínela.	
Pinte la hélice y la pata de engranaje con pintura anticrustante.	
Las baterías están en buen estado.	
Todas las conexiones eléctricas están limpias y apretadas firmemente.	
Cambie el ánodo.	
Compruebe el aceite del depósito.	

Productos	Propulsión ligera	Propulsión de alta resistencia	Tiempo máximo de funcionamiento	Alimentación	Peso
SH100	100 kg/220 lbs	80 kg/176 lbs	Continuo	6,9 kw/9,3 hp	9,5 kg/21 lbs
SH160	160 kg/352 lbs	140 kg/308 lbs	Continuo	10 kw/13,4 hp	11,4 kg/25,13 lbs
SH240	240 kg/529 lbs	220 kg/440 lbs	Continuo	14,9 kw/20 hp	13,5 kg/29,76 lbs
SH320	320 kg/705 lbs	270 kg/594 lbs	Continuo	17,4 kw/23,3 hp	17,16 kg/37,83 lbs
SH360	360 kg/795 lbs	270 kg/594 lbs	Continuo	27 kw/37 hp	26 kg/57,32 lbs
SH400	400 kg/882 lbs	400 kg/882 lbs	Continuo	30 kw/41 hp	31 kg/68,34 lbs
SH420	420 kg/925 lbs	380 kg/835 lbs	Continuo	31,8 kw/42,6 hp	46 kg/101,41 lbs
SH550	550 kg/1210 lbs	500 kg/1100 lbs	Continuo	39,9 kw/53,5 hp	56 kg/123,45 lbs
SH700	700 kg/1543 lbs	700 kg/1543 lbs	Continuo	43,4 kw/58,2 hp	72-76 kg/158-167 lbs
SH1000	1100 kg/2425 lbs	1000 kg/2205 lbs	Continuo	59,8 kw/80,2 hp	168-182 kg/370-401 lbs
SH1400	1400 kg/3085 lbs	1400 kg/3085 lbs	Continuo	80,1 kw/107,4 hp	211 kg/465,17 lbs

Especificaciones de caudal y presión

MC_0107

Modelo de propulsor	Tipo de motor		60 %		80 %		100 %		
			Flujo	Presión	Flujo	Presión	Flujo	Presión	
SH 100	U6	L/min-Bar	18,8	103	21,7	137	24,2	172	
		USG-PSI	5,0	1494	5,7	1987	6,4	2494	
	U8	L/min-Bar	25,5	77	29,9	103	32,3	129	
		USG-PSI	6,6	1117	7,6	1494	8,5	1871	
	U10	L/min-Bar	31,3	62	36,1	82	40,4	103	
		USG-PSI	8,3	899	9,5	1189	10,7	1494	
SH 160	U6	L/min-Bar	18,6	150	21,5	200	24	250	
		USG-PSI	4,9	2175	5,7	2900	6,3	3625	
	U8	L/min-Bar	24,8	112	28,6	150	32,0	187	
		USG-PSI	6,6	1624	7,6	2175	8,5	2712	
	U10	L/min-Bar	31,0	82	35,8	120	40,0	150	
		USG-PSI	8,2	1305	9,5	1740	10,6	2172	
	U11	L/min-Bar	34,1	82	39,3	109	44,0	136	
		USG-PSI	9,0	1189	10,4	1581	11,6	1972	
	U14	L/min-Bar	43,1	64	49,7	86	55,6	107	
		USG-PSI	11,4	928	13,1	1247	14,7	1552	
	SH 240	U8	L/min-Bar	19,1	217	21,4	275	21,4	275 ¹⁾
			USG-PSI	5,05	3147	5,65	3988	5,65	3988 ¹⁾
U10		L/min-Bar	23,8	174	27,5	232	30	275 ²⁾	
		USG-PSI	6,29	2523	7,23	3364	7,93	3988 ²⁾	
U11		L/min-Bar	26,2	158	30,2	211	33,8	264	
		USG-PSI	6,9	2291	8,0	3060	8,9	3828	
U14		L/min-Bar	33,1	124	38,2	166	42,7	207	
		USG-PSI	8,7	1798	10,1	2407	11,3	3002	
U16		L/min-Bar	38,1	109	44,0	145	49,2	181	
		USG-PSI	10,1	1581	11,6	2103	13,0	2625	
U19		L/min-Bar	45,1	92	52,1	122	58,3	153	
		USG-PSI	11,9	1334	13,8	1769	15,4	2219	
SH 320		U11	L/min-Bar	23,8	249	24,9	274	24,9	274 ³⁾
			USG-PSI	6,29	3611	6,58	3973	6,58	3973 ³⁾
		U14	L/min-Bar	30,1	196	34,7	261	35,6	274 ⁴⁾
			USG-PSI	7,95	2842	9,17	3785	9,41	3973 ⁴⁾
		U16	L/min-Bar	34,6	171	39,9	229	43,7	274 ⁵⁾
			USG-PSI	9,14	2480	10,54	3321	11,55	3973 ⁵⁾
	BA16	L/min-Bar	33,8	172	39,0	230	43,6	287	
		USG-PSI	8,93	2494	10,30	3335	11,52	4162	
	U19	L/min-Bar	41,0	144	47,3	193	52,9	241	
		USG-PSI	10,83	2088	12,50	2799	13,98	3495	
	BA19	L/min-Bar	40,1	145	46,3	194	51,8	242	
		USG-PSI	10,59	2103	11,44	2813	13,69	3509	
	U23	L/min-Bar	49,4	121	57	162	63,8	202	
		USG-PSI	13,05	1755	15,06	2349	16,86	2929	
	SH 360	U19	L/min-Bar	46,5	177	53,7	236	55	248 ⁶⁾
			USG-PSI	12,3	2567	14,17	3423	14,53	3597 ⁶⁾
		BA19	L/min-Bar	45,3	176	52,3	234	58,5	293
			USG-PSI	11,97	2553	13,82	3394	15,45	4250
U23		L/min-Bar	56,3	146	65,1	195	310	310 ⁷⁾	
		USG-PSI	14,88	2118	17,2	2828	21,89	4496 ⁷⁾	
BA23		L/min-Bar	54,5	146	62,3	196	70,3	245	
		USG-PSI	14,4	2118	16,46	2843	18,57	3553	
SH 400	U19	L/min-Bar	43,5	195	50,2	260	54,2	302 ⁸⁾	
		USG-PSI	11,49	2828	13,26	3771	14,32	4380 ⁸⁾	
	BA23	L/min-Bar	52,3	163	60,4	218	67,5	272	
		USG-PSI	13,82	2364	15,96	3162	17,83	3945	
SH 420	U26	L/min-Bar	44,7	188	51,6	251	56,2	298 ⁹⁾	
		USG-PSI	11,81	2726	13,63	3640	14,85	4321 ⁹⁾	
	U29	L/min-Bar	49,8	169	57,6	225	64,3	281	
		USG-PSI	13,16	2450	15,22	3263	16,99	4075	
	BA32	L/min-Bar	48,4	151	55,8	202	62,4	252	
		USG-PSI	12,78	2190	14,74	2929	16,49	3654	
	U33	L/min-Bar	56,1	148	64,7	198	72,4	247	
		USG-PSI	14,82	2146	17,09	2871	19,13	3582	
	U37	L/min-Bar	62,1	132	71,8	176	80,2	220	
		USG-PSI	16,41	1914	18,97	2552	21,19	3190	
	BA40	L/min-Bar	61	121	70,4	161	78,7	202	
		USG-PSI	16,12	1755	18,6	2335	20,79	2929	
SH 550	BA40	L/min-Bar	69,8	158	80,5	211	90	264	
		USG-PSI	18,44	2291	21,27	3060	23,78	3828	
	P42	L/min-Bar	84,2	152	97,2	203	108,7	254	
		USG-PSI	22,25	2204	25,68	2944	28,72	3683	
	G45	L/min-Bar	89,5	142	103,4	190	115,6	237	
		USG-PSI	23,65	2059	27,32	2755	30,54	3437	
	BA45	L/min-Bar	77,8	139	89,9	185	100,5	232	
		USG-PSI	20,56	2016	23,75	2683	26,55	3364	
	U50	L/min-Bar	95	128	109,7	171	122,7	213	
		USG-PSI	25,10	1856	28,98	2480	32,42	3089	
	P52	L/min-Bar	105,1	124	121,4	166	135,7	207	
		USG-PSI	27,77	1798	27,77	2407	35,85	3002	
	BA60	L/min-Bar	104,6	106	120,8	141	135,1	176	
		USG-PSI	27,64	1537	31,92	2045	35,69	2552	

Modelo de propulsor	Tipo de motor		60 %		80 %		100 %	
			Flujo	Presión	Flujo	Presión	Flujo	Presión
SH 700	BA40	L/min-Bar	57	224	66	298		
		USG-PSI	15,01	3249	17,4	4322		
	BA45	L/min-Bar	64	196	73,5	261		
		USG-PSI	17,7	2843	19,4	3785		
	BA56	L/min-Bar	79	160	91	213	102	266
		USG-PSI	20,9	2321	24	3089	27	3858
BA60	L/min-Bar	85,5	149	99	199	110,5	248	
	USG-PSI	22,6	2161	26,2	2886	29,2	3597	
SH 1000	G70	L/min-Bar	91	220				
		USG-PSI	24	3190				
	G75	L/min-Bar	98	205				
		USG-PSI	25,9	2973				
	BA80	L/min-Bar	90,4	188	104,4	251		
		USG-PSI	23,9	2726	27,6	3640		
	BA90	L/min-Bar	99,5	167	115	225	128,5	279
		USG-PSI	26,3	2422	30,4	3263	40	4046
	BA110	L/min-Bar	122	139	140,5	185	157	231
		USG-PSI	32,2	2016	37,1	2683	41,5	3350
SH 1400	BA125	L/min-Bar	113	197	131	263		
		USG-PSI	29,9	2857	34,6	3814		
	BA150	L/min-Bar	139	164	160,4	219	179,4	274
		USG-PSI	36,7	2378	42,4	3176	47,4	3973
	BA160	L/min-Bar	145	154	167,5	205	187	257
		USG-PSI	38,3	2233	44,3	2973	49,4	3727
	BA180	L/min-Bar	163	137	188,5	183	211	228
		USG-PSI	43	1987	49,8	2654	55,7	3306

- 1) Propulsión máx.: 182 kg
- 2) Propulsión máx.: 228 kg
- 3) Propulsión máx.: 211 kg
- 4) Propulsión máx.: 269 kg
- 5) Propulsión máx.: 302 kg
- 6) Propulsión máx.: 307 kg
- 7) Propulsión máx.: 310 kg
- 8) Propulsión máx.: 370 kg
- 9) Propulsión máx.: 399 kg

Encuentre su concesionario profesional local de nuestra red mundial certificada para obtener servicio y asistencia de expertos. Visite nuestro sitio web www.sleipnergrou.com/support.

Piezas de recambio de productos y recursos adicionales

Para consultar documentación de ayuda adicional, le recomendamos que visite nuestro sitio web www.sleipnergrou.com, donde encontrará su producto Sleipner.

Declaración de garantía

1. Sleipner Motor AS (el «Garante») garantiza que el equipo (piezas, materiales y productos de software integrados) fabricado por el Garante está libre de defectos de fabricación y materiales para el fin con el que ha sido concebido, y en condiciones de uso y servicio de mantenimiento normales (la «Garantía»).
2. Esta Garantía estará vigente durante dos años (Uso recreativo) o durante un año (Uso comercial y otros usos no recreativos) a partir de la fecha de entrega/compra por parte del usuario final, con las siguientes excepciones:
 - (a) En el caso de las embarcaciones de muestra, o de las embarcaciones que se mantienen en el agua, el concesionario se considera el usuario final a partir de los 6 meses siguientes a la botadura de la embarcación;
 - (b) El período de garantía comienza a más tardar 18 meses después de la primera botadura de la embarcación.
 Tenga en cuenta que el fabricante y el concesionario de la embarcación deben prestar especial atención al correcto mantenimiento y servicio, siguiendo tanto las indicaciones de los manuales de los productos como las buenas prácticas generales para el lugar en el que se guarda la embarcación mientras se encuentra bajo su cuidado. En los casos en los que se hayan superado los periodos de gracia de 6 y 18 meses para los constructores y concesionarios de embarcaciones, es posible obtener una garantía completa previa inspección y aprobación por parte del garante o de su representante.
3. Algunas piezas, clasificadas como piezas sujetas a desgaste o repuestos, no están cubiertas por la garantía. Si no se siguen las tareas de mantenimiento y servicio necesarias, tal y como se describe en el manual del producto, se anulará toda garantía de las piezas o componentes afectados directa o indirectamente por ello. Tenga también en cuenta que, en el caso de algunas piezas, el tiempo también es un factor independiente de las horas reales de funcionamiento.
4. Esta Garantía es transferible y cubre el equipo durante el período de garantía especificado.
5. La garantía no cubre los defectos o daños causados por instalación o conexión defectuosa; por abuso o mal uso del equipo, incluida la exposición a calor excesivo, sal o chorros de agua dulce, ni tampoco a la inmersión en agua, excluidos los equipos diseñados específicamente como resistentes al agua.
6. Si se observa algún defecto en el equipo, el titular de la garantía (el «Demandante») debe seguir estos pasos para presentar una reclamación:
 - (a) Ponerse en contacto con el concesionario o centro de servicio en el que ha adquirido el equipo y presente la reclamación. El demandante también puede presentar la reclamación al concesionario o al centro de servicio que figura en www.sleipnergrou.com. El Demandante debe presentar una declaración escrita detallada de la naturaleza y las circunstancias del defecto, según su leal saber y entender, incluyendo la identificación del producto y el número de serie, la fecha y el lugar de compra, y el nombre y la dirección del instalador. Debe incluirse una prueba de la fecha de compra con la reclamación, para verificar que el período de garantía no ha expirado.
 - (b) Poner el equipo a disposición para la localización de averías y su reparación, con acceso directo y factible, incluido el desmontaje de accesorios o similares, si los hubiera, ya sea en las instalaciones del Garante o de un representante de servicio autorizado aprobado por el Garante. El equipo solo puede ser devuelto al Garante o a un representante de servicio autorizado para su reparación tras una aprobación previa del Servicio de Asistencia del Garante y, en ese caso, con el Número de Autorización de Devolución visible y el franqueo/envío prepago y a cargo del Demandante.
7. Examen y gestión de la reclamación de la garantía:
 - (a) Si, tras el examen realizado por el Garante o por el Representante de servicio autorizado, se determina que el defecto es resultado de material o fabricación defectuosos durante el período de garantía, el equipo se reparará o sustituirá a discreción del Garante de forma gratuita, y se devolverá al Comprador por cuenta del Garante. Si, por el contrario, se determina que la reclamación se debe a circunstancias como las descritas en el apartado 4 anterior o a un desgaste superior al previsto para el equipo (por ejemplo, el uso comercial de un equipo destinado al ocio), los costes de la localización de averías y la reparación correrán a cargo del Demandante.
 - (b) No se reembolsará el precio de compra al Demandante a menos que el Garante sea incapaz de subsanar el defecto tras haber tenido un número razonable de oportunidades para hacerlo. Si los intentos de subsanar el defecto son en vano, el Demandante puede solicitar el reembolso del precio de compra, siempre y cuando envíe una declaración por escrito realizada por un proveedor de equipamiento náutico profesional confirmando que se siguieron las instrucciones de instalación incluidas en el Manual de Instalación y Uso, y que el defecto no ha desaparecido.
8. El Garante o un representante de servicio autorizado son los únicos que pueden ofrecer el servicio de garantía, y cualquier intento de subsanar el defecto por parte de terceros anulará esta garantía.
9. No se ofrece ninguna otra garantía más allá de las descritas anteriormente, implícitas o de otro tipo, incluida cualquier garantía implícita de comerciabilidad, de idoneidad para un propósito particular distinto del fin para el que está destinado el equipo, y cualquier otra obligación por parte del Garante o de sus empleados y representantes.
10. El Garante, sus empleados y sus representantes no asumen ninguna responsabilidad ni obligación en el marco de esta Garantía por lesiones a cualquier persona o personas, ni por daños a la propiedad, lucro cesante o cualquier otro daño consecuente o resultante, ni por cualquier coste que pueda alegarse como debido al uso o la venta de los equipos, incluidos cualquier posible fallo o mal funcionamiento de los equipos o de parte de estos, o por daños provocados a resultados de la colisión con otras embarcaciones u objetos.
11. Esta garantía le otorga derechos jurídicos específicos, y también es posible que usted tenga otros derechos que pueden variar de un país a otro.

Patentes

En Sleipner reinvertimos de forma constante para desarrollar y ofrecer la tecnología más reciente en avances marinos. Para conocer los numerosos diseños únicos que hemos patentado, visite nuestro sitio web www.sleipnergrou.com/patents.

© **Sleipner Group**, Reservados todos los derechos

La información facilitada en el documento era correcta en el momento de su publicación. Sin embargo, Sleipner Group no acepta ninguna responsabilidad por cualquier inexactitud u omisión que pueda contener. La mejora continua del producto puede cambiar las especificaciones de este sin previo aviso. Por lo tanto, Sleipner Group no acepta ninguna responsabilidad por cualquier posible diferencia entre el producto y el documento.

Más información sobre nuestros productos en www.sleipnergrou.com



SLEIPNER GROUP

P.O. Box 519

N-1612 Fredrikstad

Norway

www.sleipnergrou.com

Fabricado en Noruega

