

¡Guarde este manual
a bordo!



Manual del usuario

Para modelos de propulsor
DC SEP & SEP-IP Eléctrico



SLEIPNER GROUP

P.O. Box 519
N-1612 Fredrikstad
Norway
www.sleipnergroup.com

DOCUMENT ID: 5916

REVISION: I2

DATE: 2023

LANGUAGE: ES

U
M

Para descargar su idioma, vaya a www.sleipnergroup.com.

Contenido

Manual del usuario

Consideraciones generales sobre el funcionamiento y precauciones	3
Instrucciones para el usuario.....	4
Control proporcional	4
Panel de control proporcional.....	5
Mantenimiento	6-8
Resolución de problemas básicos.....	9
Resolución de problemas avanzados.....	9
Lista de comprobación de temporada	10
Especificaciones de productos	11
Servicio y asistencia	12
Piezas de recambio de productos y recursos adicionales.....	12
Declaración de garantía	12



Sleipner Motor AS
P.O. Box 519, Arne Svendsensgt. 6-8
N-1612 Fredrikstad, Norway

MC_0020

Consideraciones generales sobre el funcionamiento y precauciones

MC_0444

Para el funcionamiento de los propulsores

MC_0418

No utilice nunca un propulsor si hay objetos, personas o animales cercanos a él en el agua. El propulsor atraerá los objetos hacia el túnel y hacia las hélices giratorias, y esto causará lesiones graves y dañará el propulsor.

Apague siempre el interruptor principal antes de tocar cualquier parte del propulsor. Un arranque fortuito al tocar las piezas en movimiento puede causar lesiones graves.

Es responsabilidad del propietario/capitán/otras partes responsables evaluar el riesgo de cualquier incidente inesperado en la embarcación. Si el propulsor deja de propulsar por alguna razón mientras se está maniobrando, es responsabilidad suya haber considerado un plan sobre cómo evitar daños a las personas o a otros objetos.

- Apague siempre el dispositivo de control cuando el propulsor no esté en uso o cuando salga de la embarcación.
- Cuando salga de la embarcación, apague siempre el interruptor de alimentación del propulsor.
- No utilice nunca un propulsor fuera del agua sin carga.
- Si el propulsor deja de propulsar mientras está en funcionamiento, posiblemente haya un problema en el sistema de transmisión. Debe dejar de utilizar el propulsor inmediatamente y apagarlo. Hacer funcionar el propulsor durante algo más de unos cuantos segundos sin la resistencia que aporta la hélice podría causar daños graves al propulsor.
- Si hay dos paneles funcionando en direcciones opuestas al mismo tiempo el propulsor no funcionará. Si ambos se hacen funcionar en la misma dirección, el propulsor funcionará en dicha dirección.
- Si observa algún fallo con el propulsor, apáguelo para evitar daños mayores.
- La finalidad principal del propulsor es maniobrar/atracar la embarcación. La velocidad de avance o de marcha atrás no debe exceder los 4 nudos cuando se utilice.

Para el funcionamiento de propulsores eléctricos

MC_0004

Nunca guarde artículos (p. ej., equipos, velas, cabos, etc.) en el compartimento donde se encuentre el propulsor. Si el propulsor funciona durante un período prolongado, puede alcanzar los 150 °C y causar daños a los artículos cercanos o provocar un incendio.

Cualquier pieza suelta cercana al motor del propulsor puede causar problemas, ya que el cableado eléctrico podría aflojarse y causar un cortocircuito.

- Asegúrese de saber dónde está ubicado el interruptor de la batería principal que desconecta el propulsor de todas las fuentes de alimentación (baterías) para poder apagar el propulsor en caso de problemas de funcionamiento graves.
- Le aconsejamos que mantenga el(los) motor(es) principal(es) en funcionamiento mientras use el propulsor. Esto mantendrá las baterías en buena condición de carga. También mejorará el rendimiento del propulsor.
- Si el rendimiento del propulsor disminuye, compruebe el sistema de la batería o si se ha producido un crecimiento de incrustaciones marinas en el túnel.
- El motor eléctrico, sus componentes, contactos/conectores y otras juntas de los cables de control deben estar montados de forma que permanezcan secos en todo momento.

Para el funcionamiento de motores eléctricos de corriente continua

MC_0419

- El motor eléctrico de corriente continua generará algo de polvo de carbón durante su funcionamiento. Asegúrese de que los compartimentos de almacenamiento estén separados de la zona del propulsor para evitar que los objetos cercanos se llenen de polvo.
- El tiempo de funcionamiento continuo máximo del propulsor eléctrico es de tres minutos aproximadamente. El motor eléctrico lleva integrado un interruptor de corte térmico que apaga el motor si detecta un sobrecalentamiento. Téngalo en cuenta a la hora de planificar sus maniobras.

Baterías de litio para modelos de propulsores proporcionales

MC_0502

- Si se instala un sistema de batería de litio para alimentar los propulsores proporcionales, asegúrese de que la batería está diseñada para suministrar de forma continua la corriente de impulsión necesaria. El sistema de gestión de la batería puede desconectar repentinamente la carga, lo que puede provocar situaciones peligrosas. La versión del firmware del controlador de potencia proporcional (PPC) debe ser 1.033 o posterior si el PPC se va a conectar a una batería de litio. El funcionamiento del propulsor fuera de los valores nominales especificados anulará la garantía.

NUNCA desmonte ninguna pieza de la unidad con protección ante incendios. Manipular esta unidad hará que se desconecte esta función de seguridad. Si hay algún problema en el motor con protección ante incendios, póngase en contacto con su distribuidor.

MC_0007

¡ Consulte el gráfico para ver las consideraciones especiales relacionadas con su modelo !

A continuación se ofrece una guía de funcionamiento para TODOS los productos de control Sleipner. Asegúrese de familiarizarse con todas las funciones y prestaciones específicas de su dispositivo de control.

Tómese tiempo para practicar el funcionamiento en aguas abiertas a fin de familiarizarse con el propulsor y evitar daños a la embarcación o las personas.

Funcionamiento general

1. Encienda el interruptor de alimentación principal del propulsor de proa. **(NOTA: Apague siempre el interruptor de alimentación principal cuando no vaya a estar a bordo.)**
2. Encienda el panel de control pulsando simultáneamente ambos botones "ON" del panel Sleipner original.
***Apague el panel de control pulsando el botón "OFF".**
3. Para indicar la dirección de proa/popa deseada:

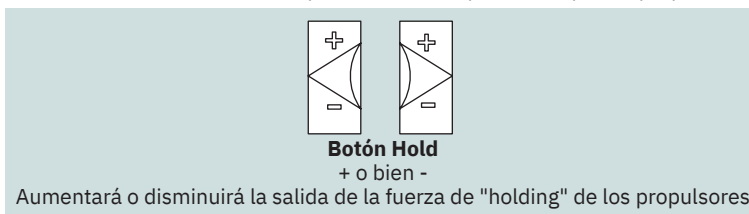


(NOTA: Si dispone de control proporcional, mueva el joystick de forma equivalente a la cantidad de propulsión que desee obtener.)

* Si desea saber cómo utilizar otros controles, como los conmutadores de pedal o los conmutadores de palanca, consulte los manuales del usuario de dichos productos para obtener información detallada sobre su funcionamiento.

Función "Hold"

Si dispone de la función "hold", pulse el botón en la dirección correspondiente en la que desea que los propulsores activen un patrón de "holding":

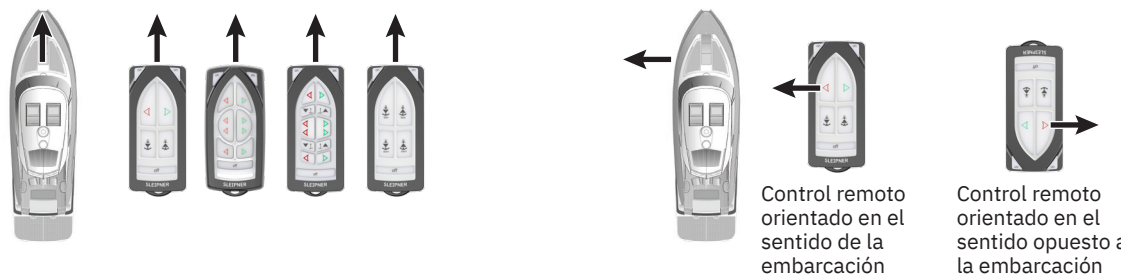


Funcionamiento de un propulsor combinado de proa y popa

La combinación de un propulsor de proa y otro de popa ofrece una maniobrabilidad total, además de la posibilidad de mover la proa y la popa por separado o simultáneamente. Esto le permite mover la embarcación hacia los lados en ambas direcciones y girarla 360° alrededor de su eje permaneciendo en el mismo sitio.

Controles remotos

El diseño del control remoto actúa como una guía que refleja la orientación de la embarcación. Tenga muy presente la orientación del control remoto durante el funcionamiento de la embarcación.



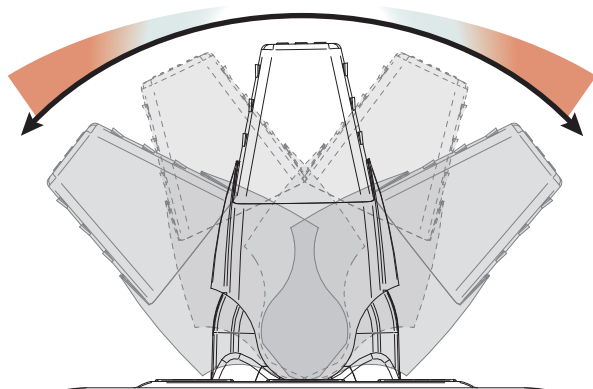
Desviación

Dependiendo de la velocidad lateral de la proa/popa, deberá desactivar el dispositivo de control un poco antes de que la embarcación se encuentre en la posición deseada.

(NOTA: Recuerde que la embarcación continuará moviéndose tras desconectar el control del propulsor).

A velocidades de crucero importantes (+1-2 nudos) el impulsor lateral tendrá muy poco efecto para virar la embarcación.

Control proporcional



La potencia de propulsión variable de los propulsores proporcionales depende del alcance del joystick/acelerador.

Para obtener una propulsión mínima, mueva ligeramente el joystick/acelerador en una dirección.

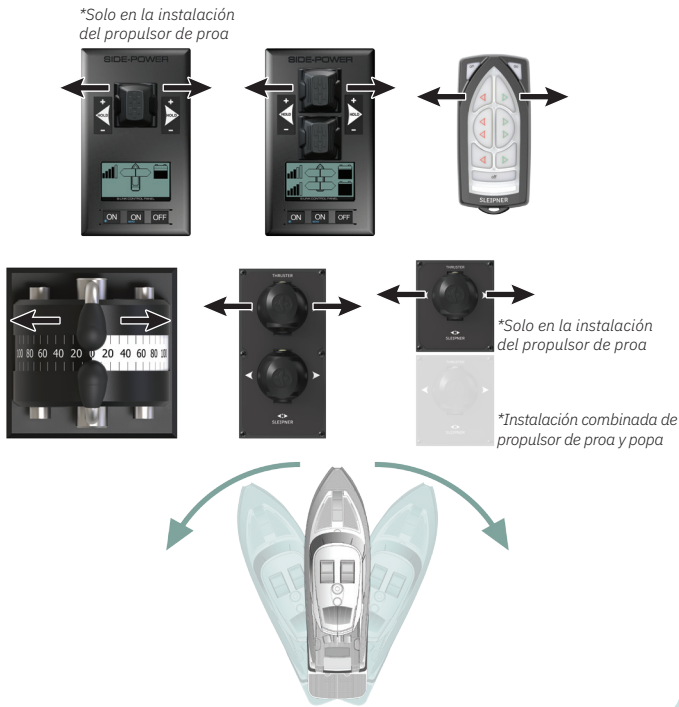
Para obtener la máxima propulsión, mueva el joystick/acelerador hasta su punto final.

Panel de control proporcional

Activar el propulsor de proa

Con ayuda de su dispositivo/panel de control, pulse el botón o mueva el joystick en la dirección hacia la que pretende que gire la embarcación. Asegúrese de utilizar el dispositivo/panel de control específico para el propulsor de proa.

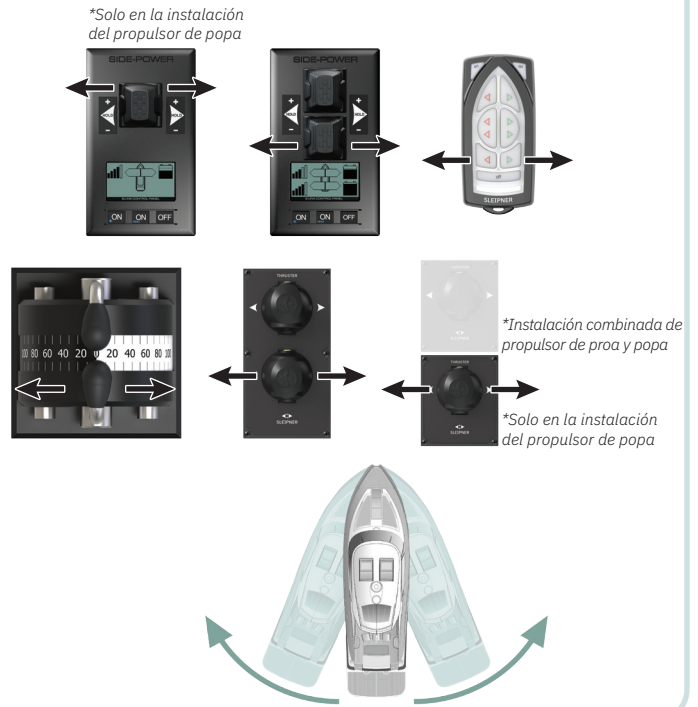
*Ejemplo del panel de control



Activación del propulsor de popa

Con ayuda de su dispositivo/panel de control, pulse el botón o mueva el joystick en la dirección hacia la que pretende que gire la embarcación. Asegúrese de utilizar el dispositivo/panel de control específico para el propulsor de popa.

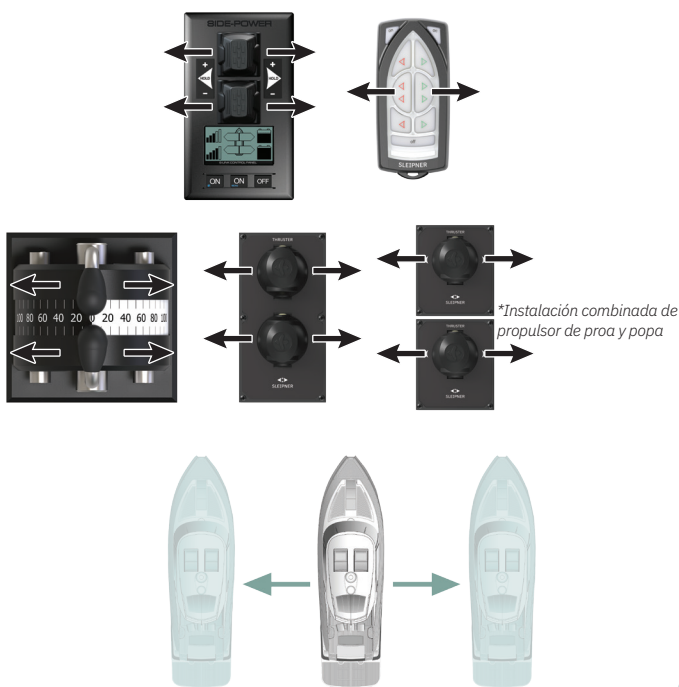
*Ejemplo del panel de control



Activar la maniobra lateral completa

Con ayuda de su dispositivo/panel de control, pulse ambos botones o mueva los joysticks en la misma dirección en la que pretende mover la embarcación. Para que funcione, se necesita un propulsor de proa y uno de popa.

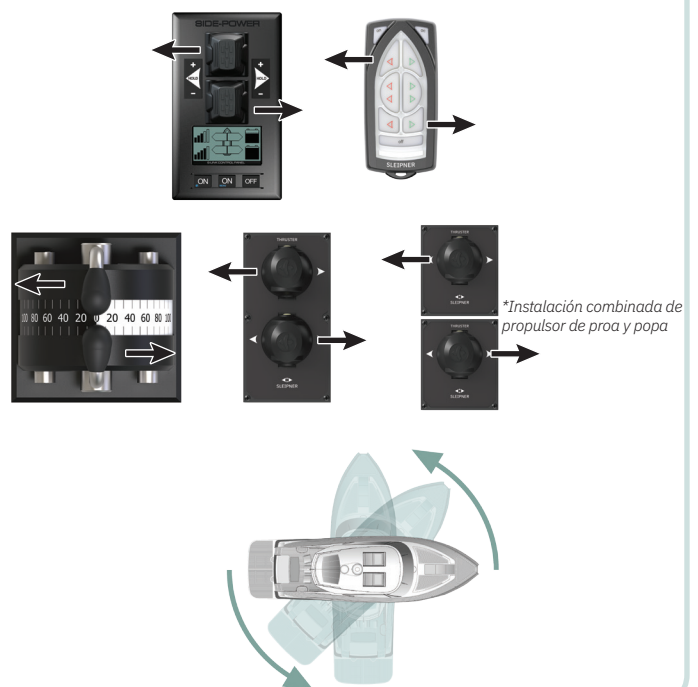
*Ejemplo del panel de control



Activar el giro estacionario para rotar la embarcación sobre su eje

Con ayuda de su dispositivo/panel de control, pulse ambos botones o mueva los joysticks en direcciones opuestas. Para que funcione, se necesita un propulsor de proa y uno de popa.

*Ejemplo del panel de control



Para obtener información adicional sobre su panel de control o dispositivo, consulte el manual de usuario de sus dispositivos de control.

Como parte del mantenimiento estacional de su propulsor cada temporada, consulte siempre que:

Dentro del agua

- La zona que rodea al propulsor en el interior de la embarcación esté limpia y seca. Asegúrese de que no haya signos de fugas de agua.
- Todas las conexiones eléctricas están limpias y apretadas firmemente.
- Asegúrese de que las baterías estén en buen estado.

Fuera del agua

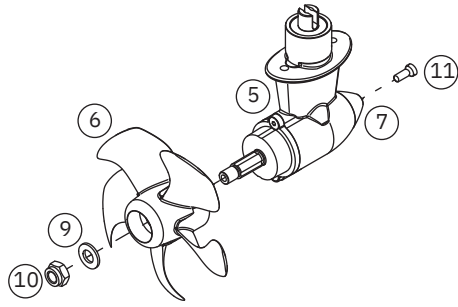
- Compruebe que no haya daños en las hélices o en el túnel; por ejemplo, daños por impactos.
- Las hélices estén apretadas de forma segura a la pata de engranaje.
- Compruebe que todos los componentes del propulsor estén apretados de forma segura.
- Mantenga el túnel y la pata de engranaje limpios de incrustaciones marinas.
- Pinte la hélice y la pata de engranaje con pintura antiincrustante antes de cada temporada para mantenerlos limpios de incrustaciones marinas. **(NOTA: No pinte nunca el ánodo, la junta o el eje de la hélice. Asegúrese de que la pintura no entre en el espacio entre la hélice y la pata de engranajes.)**
- Cambie el ánodo antes de cada temporada o cuando la mitad del ánodo se haya corroído. Utilice siempre un sellador o pegamento para roscas en el tornillo de sujeción para asegurarse de que no se caiga.
- Compruebe que la pata de engranajes no pierda aceite.

NUNCA desmonte ninguna pieza de la unidad con protección ante incendios. Manipular esta unidad hará que se desconecte esta función de seguridad. Si hay algún problema en el motor con protección ante incendios, póngase en contacto con su distribuidor.

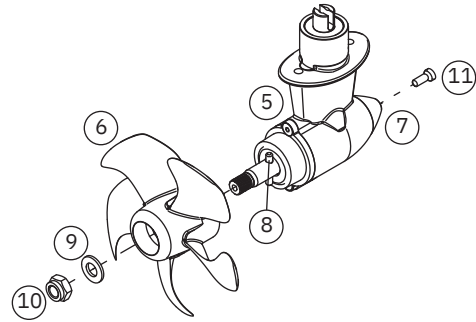
MC_0007

SE/SEP

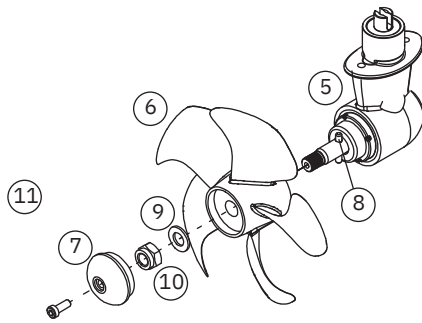
*20
*25
*30
*40

**SE/SEP**

*50

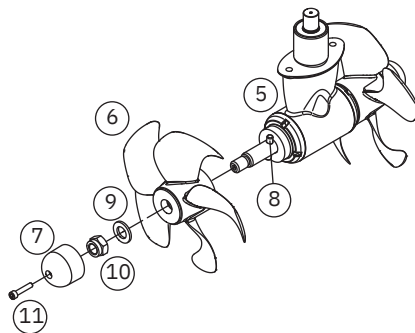
**SE/SEP**

*60

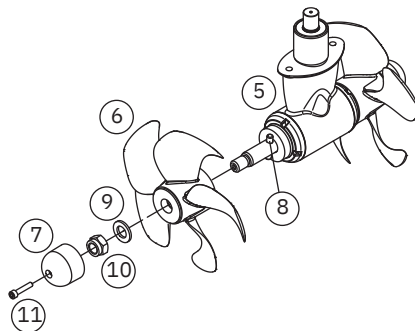
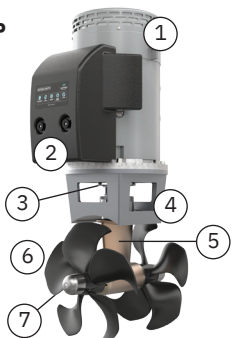
**SE/SEP**

*80

*100
*120
*130
*150
*170
*210

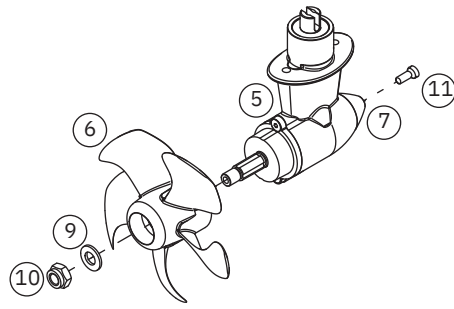
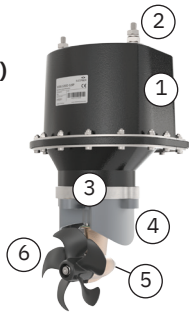
**SE/SEP**

*250
*300

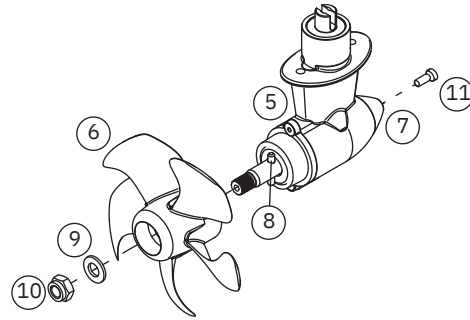
**LEYENDA:**

1. Motor eléctrico
2. Solenoides de dirección/cables de control y encendido
3. Acoplamiento (interior del soporte del motor)
4. Soporte del motor
5. Pata de engranaje
6. Hélice
7. Ánodo
8. Pasador guía de la hélice
9. Arandela
10. Tuerca
11. Tornillo de sujeción del ánodo

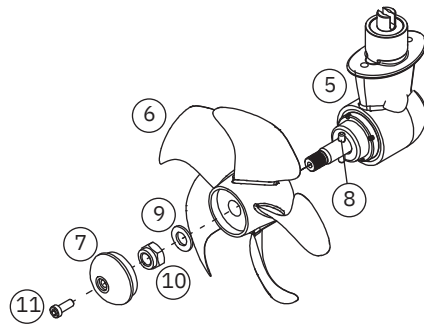
SE/SEP (IP)
*30
*40



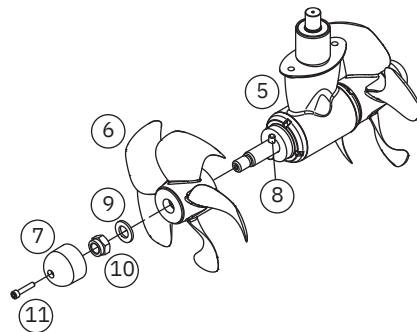
SE/SEP (IP)
*50



SE/SEP (IP)
*60



SE/SEP (IP)
*80
*100
*120
*130
*170



LEYENDA:

- 1. Motor eléctrico
- 2. Solenoides de dirección/cables de control y encendido
- 3. Acoplamiento (interior del soporte del motor)
- 4. Soporte del motor
- 5. Pata de engranaje
- 6. Hélice
- 7. Ánodo
- 8. Pasador guía de la hélice
- 9. Arandela
- 10. Tuerca
- 11. Tornillo de sujeción del ánodo

Antes de solicitar ayuda al servicio de asistencia del sitio web de su concesionario/distribuidor de Sleipner, realice las pruebas siguientes.

(NOTA: Si no entiende qué debe comprobar o cómo hacer las comprobaciones, consulte con un distribuidor de Sleipner.)

COMPROBACIÓN	SOLUCIÓN
El motor funciona, pero no hay empuje	
Compruebe que las hélices no estén dañadas, y que estén colocadas y apretadas correctamente en el eje portahélice.	Vuelva a ajustarlas o sustitúyalas si es necesario.
* Compruebe que el acoplamiento flexible entre el motor y el árbol de transmisión esté instalado correctamente y no esté dañado.	Sustitúyalo si es necesario.
* Compruebe que la pata de engranaje no esté dañada.	Sustitúyala si es necesario.
El rendimiento del propulsor ha disminuido	
Compruebe que la hélice, la caja de engranajes y el túnel no tengan residuos y que no hayan crecido líquenes o se hayan adherido moluscos a ellos, y que no estén dañados.	Retire las incrustaciones y limpie las piezas. (NOTA: Si el túnel está obstruido, esto dificultará/impedirá el flujo del agua y reducirá el rendimiento notablemente.)
Compruebe que las baterías estén en un buen estado de funcionamiento.	<p>(NOTA: Mantenga los motores principales en funcionamiento para que las baterías se carguen de manera continua)</p> <ul style="list-style-type: none"> • Compruebe que las baterías no estén gastadas ni en mal estado de carga • Compruebe que no haya daños ni desgaste (corrosión) en las conexiones eléctricas/el cableado eléctrico • Compruebe que los cables sean del tamaño correcto, según lo indicado en el manual del producto • Apriete o vuelva a ajustar las conexiones
El propulsor no arranca, funciona solo en una dirección o no se apaga	
Compruebe que el interruptor principal esté activado o encendido.	Abra el interruptor principal si está cerrado.
Compruebe que todos los fusibles de las baterías estén en buen estado.	<ul style="list-style-type: none"> • Compruebe las baterías • Compruebe que no haya daños o desgaste (corrosión) en las conexiones eléctricas/el cableado eléctrico • Apriete o vuelva a ajustar las conexiones y límpielas <div style="text-align: right; margin-top: 5px;">} Sustitúyalo si es necesario.</div>
El propulsor no se cierra por orden de la palanca de mando o del panel.	Presione el interruptor principal para desconectar el propulsor. Póngase en contacto o consulte con un distribuidor de Sleipner, ya que el sistema de control ha resultado dañado.
El propulsor funciona solo en una dirección	
Relé dañado.	Presione el interruptor principal para desconectar el propulsor. Póngase en contacto o consulte con un distribuidor de Sleipner, ya que el sistema de control ha resultado dañado.
El propulsor funciona con una acción pulsante	
Es la respuesta a un error de construcción. -Fallo de los solenoides.	Presione el interruptor principal para desconectar el propulsor. Póngase en contacto y consulte con un distribuidor de Sleipner.
Es posible que el solenoide se haya quedado bloqueado o en una posición de parada.	Presione el interruptor principal para desconectar el propulsor. Póngase en contacto y consulte con un distribuidor de Sleipner.

* No aplicable a propulsores SX.

Resolución de problemas avanzados del panel de control

Los paneles de control que funcionan en el sistema S-link muestran todos los fallos a través de la interfaz del panel de control o a través de otros métodos de advertencia.

Para revisar cualquier incidencia con su producto, consulte el manual del usuario apropiado para obtener una lista completa de los códigos de error y las guías para solucionar los problemas.

Para consultar documentación de ayuda adicional, le recomendamos que visite nuestro sitio web www.sleipnergroup.com.



COMPROBACIÓN QUE REALIZAR	FECHA																
La hélice está apretada de forma segura a la pata de engranajes.																	
Los componentes del propulsor están apretados de forma segura.																	
La zona alrededor del propulsor está limpia y seca. Si hay signos de agua, intente encontrar la fuente y elimínela.																	
Pinte la hélice y la pata de engranaje con pintura antiincrustante.																	
Las baterías están en buen estado.																	
Todas las conexiones eléctricas están limpias y apretadas firmemente.																	
Sustituya el ánodo.																	

Productos	Tensión nominal	Propulsión para: 12 V o 24 V	Propulsión a: 10,5 V ^(12 V) o 21 V ^(24 V)	Tiempo máximo de funcionamiento	Alimentación	Peso
SE20	12 V	25 kg/55 lbs	20 kg/44 lbs	Motor S2 a 2 - 3 min Ciclo de trabajo a 20°C (temperatura ambiente)	1,5 kw/2 hp	9,5 kg/21 lbs
SE25	12 V	30 kg/66 lbs	25 kg/55 lbs	Motor S2 a 2 - 3 min Ciclo de trabajo a 20°C (temperatura ambiente)	1,5 kw/2 hp	9,5 kg/21 lbs
SE30	12 V	40 kg/88 lbs	30 kg/66 lbs	Motor S2 a 2 - 3 min Ciclo de trabajo a 20°C (temperatura ambiente)	1,5 kw/2 hp	9,5 kg/21 lbs
SE40	12 V	48 kg/105 lbs	40 kg/88 lbs	Motor S2 a 2 - 3 min Ciclo de trabajo a 20°C (temperatura ambiente)	2,2 kw/3 hp	10 kg/22 lbs
SE50	12 V	62 kg/136 lbs	40 kg/110 lbs	Motor S2 a 2 - 3 min Ciclo de trabajo a 20°C (temperatura ambiente)	2,4 kw/3,2 hp	15 kg/33 lbs
	24 V	62 kg/136 lbs	40 kg/110 lbs	Motor S2 a 2 - 3 min Ciclo de trabajo a 20°C (temperatura ambiente)	2,4 kw/3,2 hp	15 kg/33 lbs
SE60	12 V	73 kg/161 lbs	60 kg/132 lbs	Motor S2 a 2 - 3 min Ciclo de trabajo a 20°C (temperatura ambiente)	3,1 kw/4 hp	16 kg/35 lbs
	24 V	73 kg/161 lbs	60 kg/132 lbs	Motor S2 a 2 - 3 min Ciclo de trabajo a 20°C (temperatura ambiente)	3,1 kw/4 hp	16 kg/35 lbs
SE80	12 V	96 kg/212 lbs	80 kg/176 lbs	Motor S2 a 2 - 3 min Ciclo de trabajo a 20°C (temperatura ambiente)	4,4 kw/6 hp	20 kg/44 lbs
	24 V	96 kg/212 lbs	80 kg/176 lbs	Motor S2 a 2 - 3 min Ciclo de trabajo a 20°C (temperatura ambiente)	4,4 kw/6 hp	20 kg/44 lbs
SE100	12 V	116 kg/256 lbs	100 kg/220 lbs	Motor S2 a 2 - 3 min Ciclo de trabajo a 20°C (temperatura ambiente)	6,3 kw/8,4 hp	31 kg/68 lbs
	24 V	116 kg/256 lbs	100 kg/220 lbs	Motor S2 a 2 - 3 min Ciclo de trabajo a 20°C (temperatura ambiente)	6,3 kw/8,4 hp	31 kg/68 lbs
SE120	24 V	139 kg/306 lbs	120 kg/264 lbs	Motor S2 a 2 - 3 min Ciclo de trabajo a 20°C (temperatura ambiente)	6,4 kw/8,55 hp	34 kg/74 lbs
SE130	12 V	160 kg/352 lbs	130 kg/284 lbs	Motor S2 a 2 - 3 min Ciclo de trabajo a 20°C (temperatura ambiente)	6,5 kw/8,7 hp	37 kg/77 lbs
	24 V	160 kg/352 lbs	130 kg/284 lbs	Motor S2 a 2 - 3 min Ciclo de trabajo a 20°C (temperatura ambiente)	6,5 kw/8,7 hp	37 kg/77 lbs
SE150	24 V	182 kg/400 lbs	150 kg/330 lbs	Motor S2 a 2 - 3 min Ciclo de trabajo a 20°C (temperatura ambiente)	8,8 kw/11,8 hp	38 kg/79 lbs
SE170	24 V	210 kg/462 lbs	170 kg/374 lbs	Motor S2 a 2 - 3 min Ciclo de trabajo a 20°C (temperatura ambiente)	8 kw/11,8 hp	44 kg/97 lbs
SE210	24 V	250 kg/550 lbs	210 kg/462 lbs	Motor S2 a 2 - 3 min Ciclo de trabajo a 20°C (temperatura ambiente)	10 kw/13,15 hp	68 kg/150 lbs
SE250	24 V	300 kg/661 lbs	250 kg/551 lbs	Motor S2 a 2 - 3 min Ciclo de trabajo a 20°C (temperatura ambiente)	11,4 kw/15,5 hp	70 kg/154 lbs
SE300	24 V	350 kg/749 lbs	300 kg/661 lbs	Motor S2 a 2 - 3 min Ciclo de trabajo a 20°C (temperatura ambiente)	15 kw/20 hp	73 kg/160 lbs
	48 V	350 kg/749 lbs	300 kg/661 lbs	Motor S2 a 2 - 3 min Ciclo de trabajo a 20°C (temperatura ambiente)	15 kw/20 hp	73 kg/160 lbs

Encuentre su concesionario profesional local de nuestra red mundial certificada para obtener servicio y asistencia de expertos. Visite nuestro sitio web www.sleipnergrou.com/support.

Piezas de recambio de productos y recursos adicionales

Para consultar documentación de ayuda adicional, le recomendamos que visite nuestro sitio web www.sleipnergrou.com, donde encontrará su producto Sleipner.

Declaración de garantía

1. Sleipner Motor AS (el «Garante») garantiza que el equipo (piezas, materiales y productos de software integrados) fabricado por el Garante está libre de defectos de fabricación y materiales para el fin con el que ha sido concebido, y en condiciones de uso y servicio de mantenimiento normales (la «Garantía»).
2. Esta Garantía estará vigente durante dos años (Uso recreativo) o durante un año (Uso comercial y otros usos no recreativos) a partir de la fecha de entrega/compra por parte del usuario final, con las siguientes excepciones:
 - (a) En el caso de las embarcaciones de muestra, o de las embarcaciones que se mantienen en el agua, el concesionario se considera el usuario final a partir de los 6 meses siguientes a la botadura de la embarcación;
 - (b) El período de garantía comienza a más tardar 18 meses después de la primera botadura de la embarcación.
 Tenga en cuenta que el fabricante y el concesionario de la embarcación deben prestar especial atención al correcto mantenimiento y servicio, siguiendo tanto las indicaciones de los manuales de los productos como las buenas prácticas generales para el lugar en el que se guarda la embarcación mientras se encuentra bajo su cuidado. En los casos en los que se hayan superado los periodos de gracia de 6 y 18 meses para los constructores y concesionarios de embarcaciones, es posible obtener una garantía completa previa inspección y aprobación por parte del garante o de su representante.
3. Algunas piezas, clasificadas como piezas sujetas a desgaste o repuestos, no están cubiertas por la garantía. Si no se siguen las tareas de mantenimiento y servicio necesarias, tal y como se describe en el manual del producto, se anulará toda garantía de las piezas o componentes afectados directa o indirectamente por ello. Tenga también en cuenta que, en el caso de algunas piezas, el tiempo también es un factor independiente de las horas reales de funcionamiento.
4. Esta Garantía es transferible y cubre el equipo durante el período de garantía especificado.
5. La garantía no cubre los defectos o daños causados por instalación o conexión defectuosa; por abuso o mal uso del equipo, incluida la exposición a calor excesivo, sal o chorros de agua dulce, ni tampoco a la inmersión en agua, excluidos los equipos diseñados específicamente como resistentes al agua.
6. Si se observa algún defecto en el equipo, el titular de la garantía (el «Demandante») debe seguir estos pasos para presentar una reclamación:
 - (a) Ponerse en contacto con el concesionario o centro de servicio en el que ha adquirido el equipo y presente la reclamación. El demandante también puede presentar la reclamación al concesionario o al centro de servicio que figura en www.sleipnergrou.com. El Demandante debe presentar una declaración escrita detallada de la naturaleza y las circunstancias del defecto, según su leal saber y entender, incluyendo la identificación del producto y el número de serie, la fecha y el lugar de compra, y el nombre y la dirección del instalador. Debe incluirse una prueba de la fecha de compra con la reclamación, para verificar que el período de garantía no ha expirado.
 - (b) Poner el equipo a disposición para la localización de averías y su reparación, con acceso directo y factible, incluido el desmontaje de accesorios o similares, si los hubiera, ya sea en las instalaciones del Garante o de un representante de servicio autorizado aprobado por el Garante. El equipo solo puede ser devuelto al Garante o a un representante de servicio autorizado para su reparación tras una aprobación previa del Servicio de Asistencia del Garante y, en ese caso, con el Número de Autorización de Devolución visible y el franqueo/envío prepago y a cargo del Demandante.
7. Examen y gestión de la reclamación de la garantía:
 - (a) Si, tras el examen realizado por el Garante o por el Representante de servicio autorizado, se determina que el defecto es resultado de material o fabricación defectuosos durante el período de garantía, el equipo se reparará o sustituirá a discreción del Garante de forma gratuita, y se devolverá al Comprador por cuenta del Garante. Si, por el contrario, se determina que la reclamación se debe a circunstancias como las descritas en el apartado 4 anterior o a un desgaste superior al previsto para el equipo (por ejemplo, el uso comercial de un equipo destinado al ocio), los costes de la localización de averías y la reparación correrán a cargo del Demandante.
 - (b) No se reembolsará el precio de compra al Demandante a menos que el Garante sea incapaz de subsanar el defecto tras haber tenido un número razonable de oportunidades para hacerlo. Si los intentos de subsanar el defecto son en vano, el Demandante puede solicitar el reembolso del precio de compra, siempre y cuando envíe una declaración por escrito realizada por un proveedor de equipamiento náutico profesional confirmando que se siguieron las instrucciones de instalación incluidas en el Manual de Instalación y Uso, y que el defecto no ha desaparecido.
8. El Garante o un representante de servicio autorizado son los únicos que pueden ofrecer el servicio de garantía, y cualquier intento de subsanar el defecto por parte de terceros anulará esta garantía.
9. No se ofrece ninguna otra garantía más allá de las descritas anteriormente, implícitas o de otro tipo, incluida cualquier garantía implícita de comerciabilidad, de idoneidad para un propósito particular distinto del fin para el que está destinado el equipo, y cualquier otra obligación por parte del Garante o de sus empleados y representantes.
10. El Garante, sus empleados y sus representantes no asumen ninguna responsabilidad ni obligación en el marco de esta Garantía por lesiones a cualquier persona o personas, ni por daños a la propiedad, lucro cesante o cualquier otro daño consecuente o resultante, ni por cualquier coste que pueda alegarse como debido al uso o la venta de los equipos, incluidos cualquier posible fallo o mal funcionamiento de los equipos o de parte de estos, o por daños provocados a resultados de la colisión con otras embarcaciones u objetos.
11. Esta garantía le otorga derechos jurídicos específicos, y también es posible que usted tenga otros derechos que pueden variar de un país a otro.

Patentes

En Sleipner reinvertimos de forma constante para desarrollar y ofrecer la tecnología más reciente en avances marinos. Para conocer los numerosos diseños únicos que hemos patentado, visite nuestro sitio web www.sleipnergrou.com/patents.

© **Sleipner Group**, Reservados todos los derechos

La información facilitada en el documento era correcta en el momento de su publicación. Sin embargo, Sleipner Group no acepta ninguna responsabilidad por cualquier inexactitud u omisión que pueda contener. La mejora continua del producto puede cambiar las especificaciones de este sin previo aviso. Por lo tanto, Sleipner Group no acepta ninguna responsabilidad por cualquier posible diferencia entre el producto y el documento.

Más información sobre nuestros productos en www.sleipnergrou.com



SLEIPNER GROUP

P.O. Box 519

N-1612 Fredrikstad

Norway

www.sleipnergrou.com

Fabricado en Noruega

