

Gardez toujours ce
manuel avec vous !



Manuel d'utilisation

Modèles de propulseur
SE et SE-IP électriques



SLEIPNER GROUP

P.O. Box 519

N-1612 Fredrikstad

Norway

www.sleipnergroup.com

DOCUMENT ID: 5915

REVISION: I2

DATE: 2023

LANGUAGE: FR

U
M

Pour obtenir une version dans votre langue, rendez-vous à l'adresse www.sleipnergroup.com.

Contents

Manuel d'utilisation

Remarques et précautions concernant le fonctionnement général	3
Utilisation	4
Panneau de commande	5
Maintenance	6 à 8
Dépannage de base	9
Liste de vérification saisonnière	10
Caractéristiques des produits	11
Service après-vente et assistance	12
Pièces détachées et ressources supplémentaires.....	12
Déclaration de garantie.....	12



Sleipner Motor AS
P.O. Box 519, Arne Svendsensgt. 6-8
N-1612 Fredrikstad, Norway

MC_0020

Le non-respect de ces remarques et précautions peut entraîner des blessures graves et endommager le dispositif, en plus d'annuler toute garantie fournie par Sleipner Motor.

MC_0411

Remarques et précautions concernant le fonctionnement général

MC_0444

Instructions relatives à l'emploi des propulseurs

MC_0418

N'utilisez jamais un propulseur si des objets, des personnes ou des animaux se trouvent à proximité dans l'eau. Dans le cas contraire, ces derniers seraient attirés vers le tunnel et les hélices en mouvement, ce qui entraînerait des conséquences extrêmement néfastes.

Mettez toujours l'interrupteur d'alimentation principal en position d'arrêt avant de toucher un propulseur. Un démarrage accidentel en cas de contact avec les pièces mobiles peut provoquer de sérieuses blessures.

Il relève de la responsabilité du propriétaire, du capitaine ou de toute autre personne concernée d'évaluer le risque d'incidents inattendus sur le bateau. Si un propulseur n'exerce plus de poussée pour quelque raison que ce soit pendant une manœuvre, vous devez appliquer un plan de secours préalablement défini afin d'éviter de blesser des personnes et d'endommager le matériel.

- Éteignez toujours le dispositif de commande lorsque vous n'utilisez pas un propulseur ou que vous quittez le bateau.
- Au moment de quitter le bateau, mettez toujours l'interrupteur d'alimentation principal d'un propulseur en position d'arrêt.
- N'utilisez jamais un propulseur hors de l'eau.
- Si un propulseur n'exerce plus de poussée alors qu'il est en marche, cela peut indiquer un problème au niveau du système de transmission. Interrompez immédiatement l'utilisation du propulseur et arrêtez-le. L'utilisation d'un propulseur pendant plus de quelques secondes en l'absence de résistance des hélices peut gravement endommager le dispositif.
- Si deux panneaux à directions opposées sont utilisés en même temps, un propulseur ne fonctionnera pas. A contrario, si la direction est identique, le propulseur fonctionnera dans cette direction.
- Si vous remarquez la moindre anomalie avec un propulseur, arrêtez-le afin d'éviter tout dommage supplémentaire.
- Un propulseur sert principalement à manœuvrer ou à amarrer le bateau. La vitesse en marche avant ou arrière ne doit pas dépasser quatre nœuds.

Instructions relatives à l'emploi des propulseurs électriques

MC_0004

Ne placez jamais du matériel (comme des outils, des voiles, des cordages ou autres) dans le même compartiment qu'un propulseur. Lorsqu'un propulseur fonctionne pendant une longue période, il peut atteindre une température de 150 °C, ce qui endommagera les éléments se trouvant à proximité ou provoquera un incendie.

Tout matériel se trouvant près du moteur d'un propulseur est susceptible d'engendrer un desserrage des câbles électriques et un court-circuit.

- Veillez à connaître l'emplacement de l'interrupteur des batteries qui déconnecte le propulseur de toute source d'alimentation (batteries), afin de pouvoir le mettre hors tension en cas de dysfonctionnement.
- Nous vous conseillons de laisser tourner les moteurs principaux lorsque vous utilisez le propulseur, afin de préserver les batteries. Vous profiterez également d'une meilleure poussée.
- Si la poussée du propulseur est réduite, vérifiez les batteries et retirez tout organisme marin du tunnel.
- Le moteur électrique, ses composants, les contacts/fiches et autres jonctions dans les câbles de commande doivent être montés de façon à rester secs en permanence.

Instructions relatives au moteur

MC_0419

- Dans la mesure où un moteur électrique génère de la poussière de carbone pendant son fonctionnement, les compartiments de stockage doivent être séparés des propulseurs afin de ne pas salir les éléments situés à proximité.
- La durée maximale de fonctionnement continu d'un propulseur électrique est d'environ trois minutes. Un moteur électrique est doté d'un commutateur de coupure thermique intégré qui permet son extinction en cas de surchauffe. Tenez compte de cela lors des manœuvres.

Informations relatives aux batteries au lithium des propulseurs SR, SE et SE-IP

MC_0501

- Les batteries au lithium haute capacité peuvent fournir, aux propulseurs SR, SE et SE-IP, une tension supérieure à celle spécifiée. Cependant, l'application d'une tension supérieure entraîne une réduction de la durée de fonctionnement, l'accélération de l'usure et l'endommagement des propulseurs. Si cette condition n'est pas respectée, la garantie se voit annulée.

Ne démontez JAMAIS le propulseur ignifugé, sans quoi vous risqueriez d'altérer ses fonctionnalités de sécurité. En cas de problème, contactez votre revendeur.

MC_0007

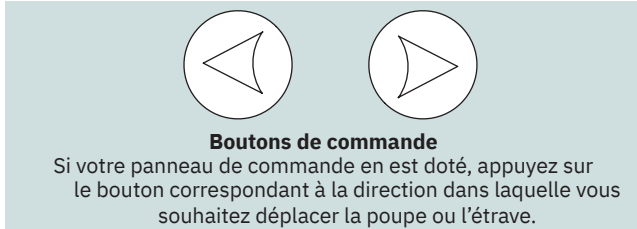
! Consultez les illustrations adéquates pour obtenir des informations spécifiques à votre modèle !

Les instructions ci-dessous s'appliquent à TOUS les dispositifs de commande Sleipner. Assurez-vous de maîtriser pleinement celui dont vous avez fait l'acquisition.

Prenez le temps de naviguer en eau libre pour vous familiariser avec votre propulseur et éviter d'endommager votre bateau ou de blesser des personnes.

Fonctionnement général

1. Mettez l'interrupteur d'alimentation principal du propulseur d'étrave en position de marche. **(REMARQUE : mettez toujours l'interrupteur d'alimentation principal en position d'arrêt lorsque vous n'êtes pas à bord.)**
2. Activez le panneau de commande en appuyant sur le ou les bouton(s) ON du panneau Sleipner d'origine.
Pour éteindre le panneau de commande, appuyez sur le bouton OFF.
3. Procédez comme suit pour déplacer la poupe ou l'étrave dans la direction désirée :

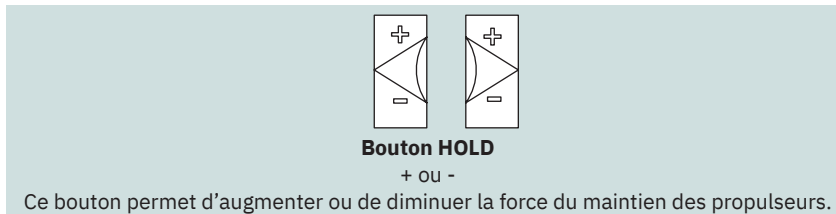


(REMARQUE : en cas de commande proportionnelle, déplacez le joystick en fonction de la poussée que vous souhaitez obtenir.)

Si vous souhaitez utiliser d'autres fonctions, comme les commandes au pied ou les interrupteurs à bascule, reportez-vous aux manuels d'utilisation applicables pour obtenir des informations détaillées à leur sujet.

Fonction HOLD

Si votre panneau de commande en est doté, appuyez sur le bouton HOLD adéquat pour qu'un propulseur soit maintenu dans la direction souhaitée.

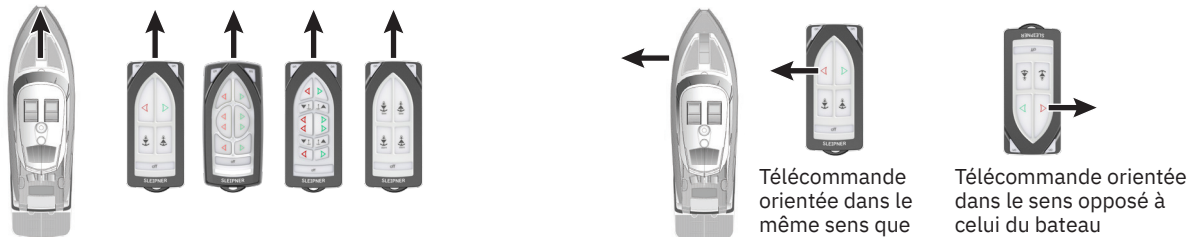


Utilisation combinée d'un propulseur d'étrave et de poupe

L'utilisation combinée d'un propulseur d'étrave et de poupe assure une manœuvrabilité totale et vous permet de déplacer l'étrave et la poupe séparément l'une de l'autre, ou en même temps. De cette façon, vous pouvez déplacer le bateau latéralement dans les deux directions ou le faire pivoter autour d'un axe de 360° lorsqu'il est amarré.

Télécommandes

Les télécommandes reflètent le sens du bateau. Prenez garde à la manière dont vous les tenez lorsque vous les utilisez.



Dérive

En fonction de la vitesse latérale de la poupe ou de l'étrave, vous devez désactiver le dispositif de commande peu de temps avant que le bateau soit dans la position souhaitée.

(REMARQUE : le bateau continuera de se déplacer une fois la commande du propulseur désactivée.)

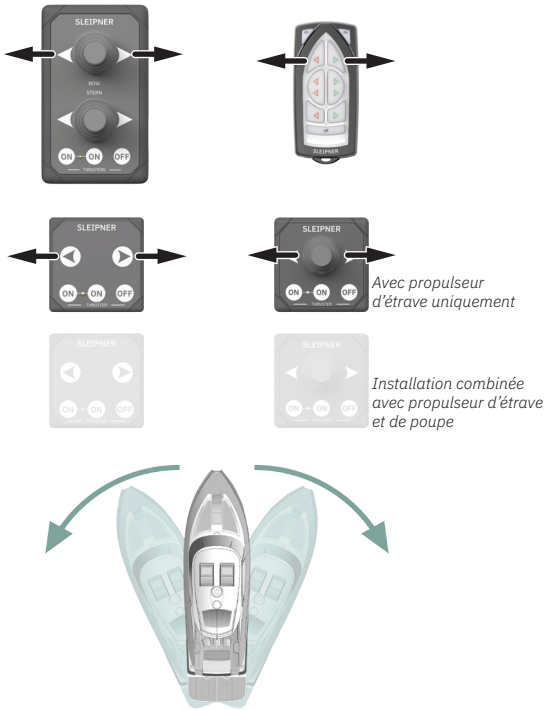
À une vitesse de croisière très élevée (+1 ou 2 nœuds), un propulseur latéral n'influencera que légèrement la direction du bateau.

Panneau de commande

Activation du propulseur d'étrave

À l'aide de la télécommande ou du panneau de commande, actionnez le bouton ad hoc ou déplacez le joystick dans la direction dans laquelle vous souhaitez tourner le bateau. Assurez-vous d'employer la télécommande ou le panneau de commande adéquat(e).

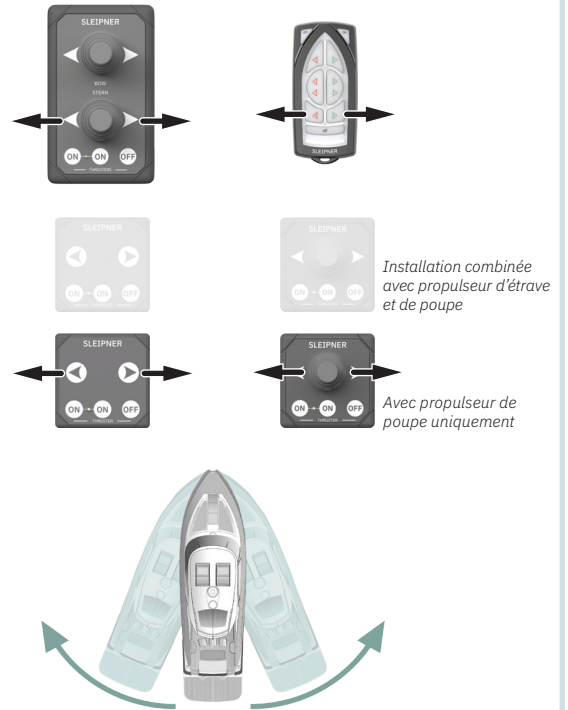
Exemple de panneau de commande



Activation du propulseur de poupe

À l'aide de la télécommande ou du panneau de commande, actionnez le bouton ad hoc ou déplacez le joystick dans la direction dans laquelle vous souhaitez tourner le bateau. Assurez-vous d'employer la télécommande ou le panneau de commande adéquat(e).

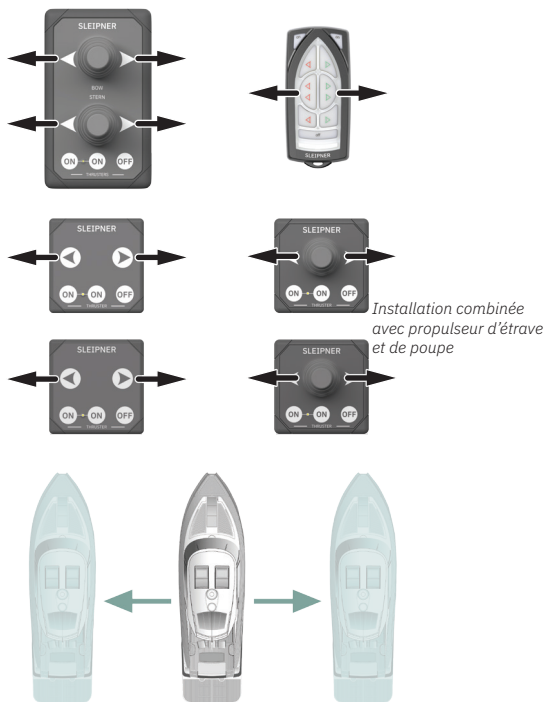
Exemple de panneau de commande



Activation de la manœuvre latérale

À l'aide de la télécommande ou du panneau de commande, actionnez les deux boutons ad hoc ou déplacez les joysticks dans la direction dans laquelle vous souhaitez orienter le bateau. Un propulseur d'étrave et un propulseur de poupe sont nécessaires.

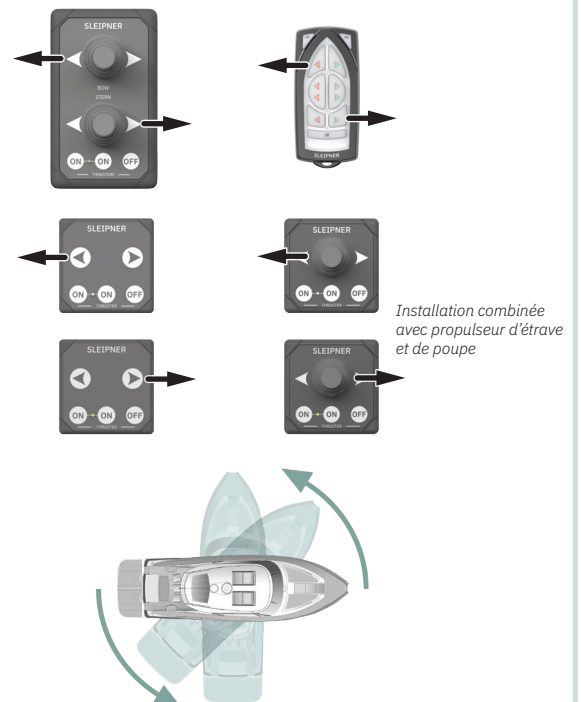
Exemple de panneau de commande



Activation de la rotation stationnaire pour faire pivoter le bateau sur son axe

À l'aide de la télécommande ou du panneau de commande, actionnez les deux boutons ad hoc ou déplacez les joysticks dans des directions opposées. Un propulseur d'étrave et un propulseur de poupe sont nécessaires.

Exemple de panneau de commande



Pour obtenir des informations supplémentaires sur votre télécommande ou panneau de commande, reportez-vous aux manuels d'utilisation correspondants.

MG_0562

Avant chaque saison, procédez toujours comme suit lors de l'entretien d'un propulseur :

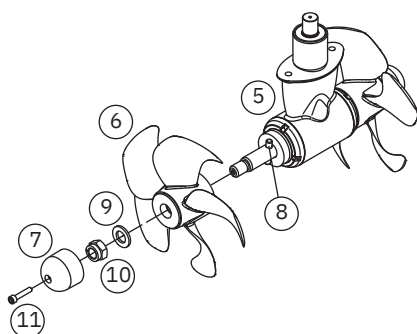
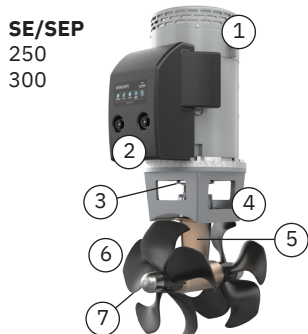
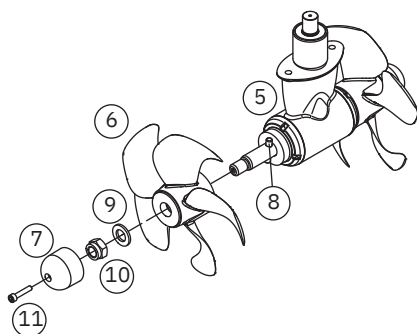
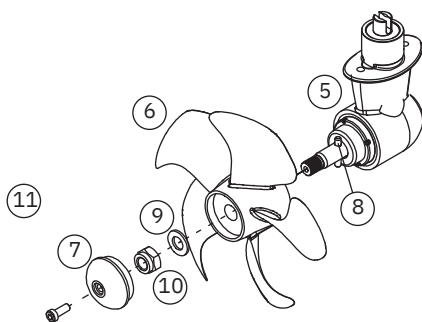
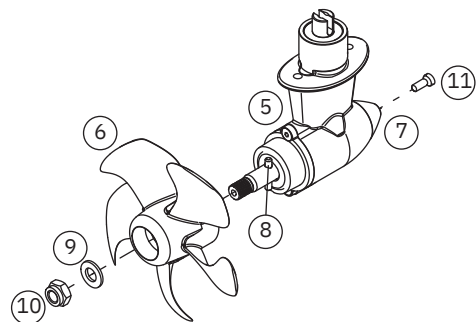
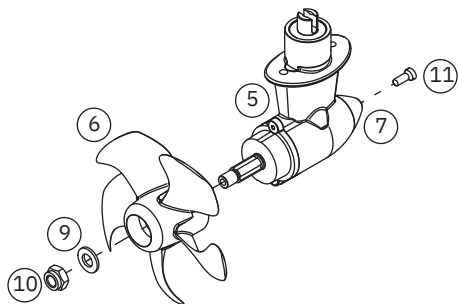
Pendant la navigation

- La zone située autour du propulseur doit être propre et sèche. Assurez-vous qu'il n'existe aucune fuite d'eau.
- Vérifiez que tous les raccords électriques sont propres et correctement fixés.
- Veillez à ce que vos batteries soient en bon état.

Hors de l'eau

- Vérifiez si les hélices, ou le tunnel, sont endommagés (par exemple, à la suite d'un impact).
- Vérifiez que les hélices sont correctement fixées à la jambe du train.
- Vérifiez que tous les composants du propulseur sont correctement fixés.
- Retirez tout organisme marin du tunnel et de la jambe du train.
- Peignez les hélices, ainsi que la jambe du train, à l'aide d'un produit antisalissure pour les protéger des organismes marins. **(REMARQUE : ne peignez jamais l'anode, les joints ou l'arbre porte-hélice. Veillez à ce que le produit antisalissure ne pénètre pas dans l'espace se trouvant entre les hélices et la jambe du train.)**
- Remplacez l'anode avant chaque saison, ou lorsque sa moitié est érodée. Appliquez toujours un enduit ou un frein filet sur la vis de fixation afin de vous assurer qu'elle ne tombe pas.
- Vérifiez que la jambe du train ne présente pas de fuite d'huile.

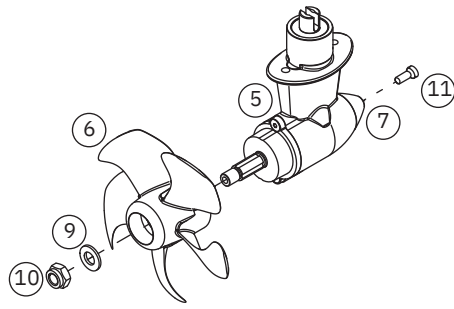
Ne démontez JAMAIS le propulseur ignifugé, sans quoi vous risqueriez d'altérer ses fonctionnalités de sécurité. En cas de problème, contactez votre revendeur.



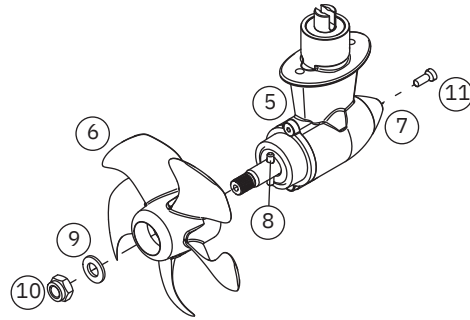
LÉGENDE:

1. Moteur électrique
2. Électrovannes directionnelles/
câbles d'alimentation et de contrôle
3. Accouplement (dans le support du
moteur)
4. Support du moteur
5. Jambe du train
6. Hélice
7. Anode
8. Goupille d'entraînement de l'hélice
9. Rondelle
10. Écrou de blocage
11. Vis de serrage pour l'anode

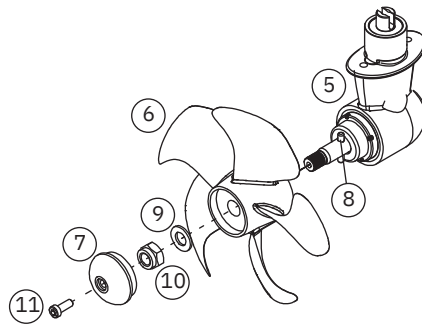
SE/SE-IP
30
40



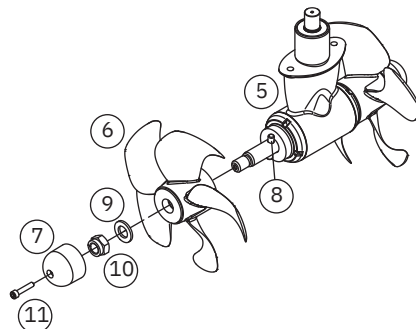
SE/SE-IP
50



SE/SE-IP
60



SE/SE-IP
80
100
120
130
170



LÉGENDE:

- 1. Moteur électrique
- 2. Électrovannes directionnelles/câbles d'alimentation et de contrôle
- 3. Accouplement (dans le support du moteur)
- 4. Support du moteur
- 5. Jambe du train
- 6. Hélice
- 7. Anode
- 8. Goupille d'entraînement de l'hélice
- 9. Rondelle
- 10. Écrou de blocage
- 11. Vis de serrage pour l'anode

Avant de contacter l'assistance de votre distributeur ou revendeur Sleipner via son site web, effectuez les tests suivants.

(REMARQUE : si vous ne savez pas quels éléments inspecter, ou comment effectuer cette opération, contactez un distributeur Sleipner.)

VÉRIFICATION OU PROBLÈME	SOLUTION
Le moteur fonctionne, mais il n'y a aucune poussée	
Vérifiez que les hélices sont correctement fixées et que l'arbre porte-hélice n'est pas endommagé.	Fixez-les de nouveau ou remplacez-les, si nécessaire.
Vérifiez si l'accouplement flexible entre le moteur et l'arbre de transmission est correctement monté, et s'il n'est pas endommagé.*	Procédez à un remplacement, si nécessaire.
Vérifiez que la jambe du train n'est pas endommagée.*	Procédez à un remplacement, si nécessaire.
Les performances d'un propulseur sont réduites	
Vérifiez que les hélices, le boîtier de transmission et le tunnel ne contiennent pas de matière, d'anafites ou de saletés, et qu'ils ne sont pas endommagés.	Retirez toute matière présente et procédez à un nettoyage. (REMARQUE : toute obstruction du tunnel perturbe l'écoulement d'eau, tout en réduisant considérablement les performances.)
Vérifiez que les batteries fonctionnent correctement.	(REMARQUE : laissez tourner les moteurs principaux afin de garder les batteries chargées.) <ul style="list-style-type: none"> • Vérifiez si les batteries sont usées ou en mauvais état de charge. • Vérifiez les raccords et le câblage afin de détecter tout dommage ou trace d'usure (corrosion). • Vérifiez que la taille des câbles est appropriée (voir le manuel du produit). • Resserrez/réajustez les raccords.
Un propulseur ne démarre pas, ne fonctionne que dans une direction ou ne s'éteint pas	
Vérifiez si l'interrupteur principal est en position de marche.	Placez l'interrupteur en position de marche s'il ne s'y trouve pas.
Vérifiez si tous les fusibles des batteries sont en bon état.	<ul style="list-style-type: none"> • Vérifiez les batteries. • Vérifiez les raccords et le câblage afin de détecter tout dommage ou trace d'usure (corrosion). • Resserrez/réajustez les raccords, puis nettoyez-les.
Un propulseur ne s'éteint pas une fois le joystick ou le panneau désactivé.	Actionnez l'interrupteur principal pour désactiver le propulseur. Contactez un distributeur Sleipner, car le système de commande est endommagé.
Un propulseur ne fonctionne que dans une direction	
Le relais est endommagé.	Actionnez l'interrupteur principal pour désactiver le propulseur. Contactez un distributeur Sleipner, car le système de commande est endommagé.
Un propulseur produit des effets de pulsation	
Il s'agit d'une réponse automatique en cas d'erreur. L'électrovanne fait l'objet d'une panne.	Actionnez l'interrupteur principal pour désactiver le propulseur. Contactez un distributeur Sleipner.
Il est possible que l'électrovanne soit en position verrouillée ou d'arrêt automatique.	Actionnez l'interrupteur principal pour désactiver le propulseur. Contactez un distributeur Sleipner.

* Cette vérification ne s'applique pas aux propulseurs SX.

VÉRIFICATIONS À EFFECTUER	DATE											
Les hélices sont correctement fixées à la jambe du train.												
Les composants du propulseur sont correctement fixés.												
La zone située autour du propulseur est propre et sèche. Si vous remarquez des traces d'eau, essayez d'en identifier la source et remédiez-y.												
Un produit antisalissure a été appliqué sur les hélices, ainsi que sur la jambe du train.												
Les batteries sont en bon état.												
Tous les raccords électriques sont propres et correctement fixés.												
L'anode a été remplacée.												

Produit	Tension nominale	Poussée à 12 V ou 24 V	Poussée à 10,5 V ^(12 V) ou 21 V ^(24 V)	Durée maximale de fonctionnement	Puissance	Poids
SE20	12 V	25 kg	20 kg	Moteur S2 avec régime de 2 à 3 minutes et à une température ambiante de 20 °C	1,5 kW	9,5 kg
SE25	12 V	30 kg	25 kg	Moteur S2 avec régime de 2 à 3 minutes et à une température ambiante de 20 °C	1,5 kW	9,5 kg
SE30	12 V	40 kg	30 kg	Moteur S2 avec régime de 2 à 3 minutes et à une température ambiante de 20 °C	1,5 kW	9,5 kg
SE40	12 V	48 kg	40 kg	Moteur S2 avec régime de 2 à 3 minutes et à une température ambiante de 20 °C	2,2 kW	10 kg
SE50	12 V	62 kg	40 kg	Moteur S2 avec régime de 2 à 3 minutes et à une température ambiante de 20 °C	2,4 kW	15 kg
	24 V	62 kg	40 kg	Moteur S2 avec régime de 2 à 3 minutes et à une température ambiante de 20 °C	2,4 kW	15 kg
SE60	12 V	73 kg	60 kg	Moteur S2 avec régime de 2 à 3 minutes et à une température ambiante de 20 °C	3,1 kW	16 kg
	24 V	73 kg	60 kg	Moteur S2 avec régime de 2 à 3 minutes et à une température ambiante de 20 °C	3,1 kW	16 kg
SE80	12 V	96 kg	80 kg	Moteur S2 avec régime de 2 à 3 minutes et à une température ambiante de 20 °C	4,4 kW	20 kg
	24 V	96 kg	80 kg	Moteur S2 avec régime de 2 à 3 minutes et à une température ambiante de 20 °C	4,4 kW	20 kg
SE100	12 V	116 kg	100 kg	Moteur S2 avec régime de 2 à 3 minutes et à une température ambiante de 20 °C	6,3 kW	31 kg
	24 V	116 kg	100 kg	Moteur S2 avec régime de 2 à 3 minutes et à une température ambiante de 20 °C	6,3 kW	31 kg
SE120	24 V	139 kg	120 kg	Moteur S2 avec régime de 2 à 3 minutes et à une température ambiante de 20 °C	6,4 kW	34 kg
SE130	12 V	160 kg	130 kg	Moteur S2 avec régime de 2 à 3 minutes et à une température ambiante de 20 °C	6,5 kW	37 kg
	24 V	160 kg	130 kg	Moteur S2 avec régime de 2 à 3 minutes et à une température ambiante de 20 °C	6,5 kW	37 kg
SE150	24 V	182 kg	150 kg	Moteur S2 avec régime de 2 à 3 minutes et à une température ambiante de 20 °C	8,8 kW	38 kg
SE170	24 V	210 kg	170 kg	Moteur S2 avec régime de 2 à 3 minutes et à une température ambiante de 20 °C	8 kW	44 kg
SE210	24 V	250 kg	210 kg	Moteur S2 avec régime de 2 à 3 minutes et à une température ambiante de 20 °C	10 kW	68 kg
SE250	24 V	300 kg	250 kg	Moteur S2 avec régime de 2 à 3 minutes et à une température ambiante de 20 °C	11,4 kW	70 kg
SE300	24 V	350 kg	300 kg	Moteur S2 avec régime de 2 à 3 minutes et à une température ambiante de 20 °C	15 kW	73 kg
	48 V	350 kg	300 kg	Moteur S2 avec régime de 2 à 3 minutes et à une température ambiante de 20 °C	15 kW	73 kg

Trouvez, dans votre région, un concessionnaire professionnel faisant partie de notre réseau mondial certifié.
Consultez notre site web à l'adresse www.sleipnergrouper.com/support.

Pièces détachées et ressources supplémentaires

MC_0024

Pour obtenir des ressources supplémentaires, rendez-vous sur notre site web à l'adresse www.sleipnergrouper.com, puis recherchez votre produit Sleipner.

Déclaration de garantie

MC_0024

1. Sleipner Motor AS (le « Garant ») garantit que les équipements (pièces, matériaux et logiciels intégrés aux produits) fabriqués par le Garant ne présentent aucun vice de fabrication ni de matériau dans le cadre de l'usage prévu et dans des conditions d'utilisation et d'entretien normales (la « Garantie »).
2. Cette garantie est en vigueur pour une durée de deux ans (utilisation de loisir) ou d'un an (utilisation commerciale) à compter de la date de livraison/d'achat par l'utilisateur final, avec les exceptions suivantes :
 - (a) Avec les bateaux de démonstration ou maintenus à flot, le concessionnaire est considéré comme l'utilisateur final au bout d'un délai de six mois après la mise à l'eau ;
 - (b) La période de garantie commence au plus tard 18 mois après la première mise à l'eau du bateau.
 Le fabricant et le concessionnaire doivent, lorsque le bateau se trouve en leur possession, accorder une attention particulière à la maintenance et à l'entretien de celui-ci en suivant les instructions des manuels ad hoc, ainsi que les bonnes pratiques générales. Si les délais de grâce de 6 et 18 mois pour les constructeurs et concessionnaires sont dépassés, il est possible d'obtenir une garantie complète après inspection et approbation du garant ou de son représentant.
3. Certaines pièces, considérées comme des pièces d'usure ou détachées, ne sont pas couvertes par la garantie. Le non-respect des travaux de maintenance et d'entretien requis, tels que ceux-ci sont décrits dans le manuel du produit, annule toute garantie relative aux pièces ou aux composants directement ou indirectement concernés par cette annulation. Veuillez également noter que pour certaines pièces, le temps est également un facteur distinct des heures de fonctionnement réelles.
4. Cette Garantie est transférable et couvre l'équipement pour la période sous garantie.
5. La garantie ne s'applique pas aux défauts ou dommages causés par une installation ou un branchement défectueux, une utilisation abusive ou incorrecte de l'équipement, notamment une exposition à une chaleur excessive, une pulvérisation d'eau salée ou fraîche, ou une immersion dans l'eau, à l'exception des équipements spécifiquement conçus pour résister à l'eau.
6. Dans le cas où l'équipement semble défectueux, le titulaire de la garantie (le « Demandeur ») doit procéder comme suit pour déposer une réclamation :
 - (a) Contacter le concessionnaire ou le centre de services auprès duquel l'équipement a été acheté, puis déposer la réclamation. Sinon, le Demandeur peut déposer sa réclamation auprès d'un concessionnaire ou centre de services répertorié à l'adresse www.sleipnergrouper.com. Le Demandeur doit envoyer une déclaration détaillée de la nature et des circonstances du défaut, au meilleur de sa connaissance, indiquant le numéro de série et l'identifiant produit, la date et le lieu d'achat, ainsi que le nom et l'adresse de l'installateur. Une preuve d'achat doit être incluse à la réclamation pour vérifier que la période de garantie n'a pas expiré.
 - (b) Rendre les équipements directement accessibles pour le dépannage et la maintenance, et autoriser le désassemblage, si nécessaire, dans les locaux du Garant ou par un représentant agréé par le Garant. Les retours d'équipement au Garant ou à un représentant agréé à des fins de réparation ne sont possibles qu'après avoir obtenu une préautorisation du centre d'assistance du Garant, puis en joignant un numéro d'autorisation de retour clairement visible. Les frais d'expédition sont pris en charge par le Demandeur.
7. Examen et traitement de la réclamation dans le cadre de la garantie :
 - (a) Si, lors de l'examen par le Garant ou le Représentant agréé, il est établi que le défaut découle d'un vice de fabrication ou de matériau, et que la garantie est toujours valable, l'équipement sera réparé ou remplacé sans frais à la discrétion du Garant et sera renvoyé gratuitement à l'acheteur. Si, en revanche, il s'avère que le défaut découle de circonstances telles que décrites dans la section 4 ci-dessus, ou d'une usure excédant le cadre d'une usure normale liée à l'usage prévu de l'équipement (par exemple, si un produit de loisir a été utilisé dans un cadre commercial), le Demandeur devra prendre en charge les frais de dépannage et de réparation.
 - (b) Aucun remboursement du prix d'achat ne sera accordé au Demandeur, à moins que le Garant ne soit pas en mesure de corriger le défaut après avoir tenté de le faire un nombre raisonnable de fois. Dans ce cas, le Demandeur peut réclamer un remboursement, à condition qu'il soumette une déclaration écrite d'un fournisseur d'équipements de navigation professionnels stipulant que les instructions du manuel d'installation et d'utilisation ont été respectées et que le défaut persiste.
8. Le service de garantie doit être assuré par le Garant uniquement, ou un représentant agréé, et toute tentative de correction du défaut par une autre personne annulera la présente garantie.
9. Aucune autre garantie, expresse ou implicite, n'est applicable au-delà de celles décrites ci-dessus, y compris toute garantie implicite de qualité marchande, d'adéquation à des fins autres que celles pour lesquelles ces biens sont utilisés, ainsi que toute autre obligation de la part du Garant, de ses employés ou de ses représentants.
10. Le Garant, ses employés et ses représentants ne peuvent être tenus pour responsables des blessures causées à des personnes, des dommages matériels, de la perte de revenus ou de bénéfices, ou de tout autre dommage ou coût consécutif pouvant avoir résulté d'un incident ou de l'utilisation ou de la vente de l'équipement, y compris d'éventuels dysfonctionnements ou défaillances de l'équipement ou d'une partie de celui-ci, ou de tout dommage résultant d'une collision avec d'autres bateaux ou objets.
11. Si cette garantie vous octroie des droits légaux spécifiques, vous pouvez toutefois bénéficier d'autres droits en fonction de votre pays.

Brevets

MC_0024

Chez Sleipner, nous investissons constamment afin de développer et d'offrir les dernières technologies nautiques. Pour découvrir les nombreux dispositifs uniques et brevetés que nous avons conçus, rendez-vous sur notre site web, à l'adresse www.sleipnergrouper.com/patents.

A series of horizontal dotted lines for taking notes.

A series of horizontal dotted lines for taking notes.

© **Sleipner Group**, tous droits réservés.
Les informations indiquées dans ce document ont été considérées comme exactes lors de la publication. Cependant, Sleipner Group ne saurait être tenu pour responsable des éventuelles erreurs ou omissions que ce même document contient. En outre, l'amélioration continue des produits peut entraîner la modification des spécifications, et ce sans préavis. De ce fait, Sleipner Group ne saurait non plus être tenu pour responsable des possibles différences entre les produits proposés et les caractéristiques décrites ici.

**Pour en savoir plus sur nos produits,
rendez-vous à l'adresse suivante :**
www.sleipnergroup.com



SLEIPNER GROUP

P.O. Box 519

N-1612 Fredrikstad

Norway

www.sleipnergroup.com

Fabriqué en Norvège

